

Mitteilungsblatt der Gemeinde

Rot an der Rot

Ellwangen | Haslach | Spindelwag

42. Jahrgang • Nr. 29
Donnerstag, 18. Juli 2024



Roter Wochenmarkt: Neuer Obst- und Gemüsestand ab Freitag, den 26.07.2024

Wir freuen uns sehr ab Freitag, den 26.07.2024 den Obst- und Gemüsestand „Il Pomodoro“ auf unserem Roter Wochenmarkt begrüßen zu dürfen.

Familie Castro bietet Ihnen eine große Vielfalt an frischem Obst und Gemüse unter anderem auch aus vielen Regionen Italiens an. Oftmals sind die Hersteller ihrer Köstlichkeiten kleine Familienbetriebe, was eine ausgezeichnete Qualität gewährleistet.

Mit Herz und Leidenschaft hat sich die Familie Castro ihrem Tun verschrieben und ist ständig damit beschäftigt, das Angebot zu verbessern und ihren Kunden beste Qualität zu einem guten Preis näher zu bringen.

Schauen Sie am besten gleich am 26.07.2024 auf dem Roter Wochenmarkt vorbei und überzeugen Sie sich selbst.

Der Roter Wochenmarkt ist jeden Freitag von 16:00 Uhr bis 18:00 Uhr für Sie vor Ort.

Die Marktbetreiber und wir freuen uns, Sie auf unserem Markt begrüßen zu dürfen!





Wo finde ich was

Wichtige Rufnummern	2	Kirchliche Nachrichten Katholisch	12
Aus dem Gemeinderat	3	Kirchliche Nachrichten Evangelisch	14
Amtliche Bekanntmachungen	3	Vereinsnachrichten	15
Freiwillig Feuerwehr	9	Das Landratsamt informiert	18
Bildung & Betreuung	9	Auswärtige Vereinsnachrichten	19
Büchereinachrichten	11	Was sonst noch interessiert	20

Wichtige Rufnummern



Gemeindeverwaltung Rot an der Rot

Klosterhof 14 | 88430 Rot an der Rot

☎ 08395 9405-0
 📠 08395 9405-99
 ✉ rathaus@rot.de
 🌐 www.rot.de

Öffnungszeiten:

Montag - Donnerstag 08.00 Uhr - 12.00 Uhr
 Mittwoch 16.15 Uhr - 18.15 Uhr
 Freitag 08.00 Uhr - 13.00 Uhr

Telefonisch erreichbar:

Montag & Donnerstag 08.00 Uhr - 12.00 Uhr
 14.00 Uhr - 16.00 Uhr
 Dienstag 08.00 Uhr - 12.00 Uhr
 Mittwoch 08.00 Uhr - 12.00 Uhr
 16.15 Uhr - 18.15 Uhr
 Freitag 08.00 Uhr - 13.00 Uhr



Ortsverwaltung Ellwangen

Biberacher Straße 6 | 88430 Rot an der Rot

☎ 07568 279
 📠 07568 925774
 ✉ ov-ellwangen@netcom-mail.de

Öffnungszeiten:

Montag 10.00 - 12.00 Uhr
 Mittwoch 09.00 - 12.00 Uhr
 Donnerstag 16.00 - 18.30 Uhr

Sprechzeit von Ortsvorsteherin Katja Frey:

Donnerstag 18.00 - 19.00 Uhr
 und nach Vereinbarung



Ortsverwaltung Haslach

Dorfstraße 25 | 88430 Rot an der Rot

☎ 08395 1235
 📠 08395 910786
 ✉ ov-haslach@netcom-mail.de

Öffnungszeiten:

Dienstag 10.00 - 12.00 Uhr
 Mittwoch 15.30 - 18.30 Uhr
 Freitag 09.00 - 12.00 Uhr

Sprechzeit von Ortsvorsteher Georg Klingler:

Mittwoch 15.30 - 19.00 Uhr

Notrufnummern

Rettungsdienst 112
 Feuerwehr 112
 Polizei 110
 Krankentransporte 07351 19222

Kindergärten und Schulen

Kindergarten Arche Noah 08395 7096
 Kath. Kindergarten St. Josef 08395 9126090
 Kindergarten Ellbachzwerge 07568 486
 Kindergarten Haslach 08395 7008
 Abt-Hermann-Vogler-Schule 08395 921-0
 Grundschule Ellwangen-Dietmanns 07568 1234
 Grundschule Haslach 08395 2510

Grüngut und Altglassammelstelle

Parkplatz beim Rückhaltebecken Pfaffenrieder Bach

Öffnungszeiten Dezember bis Februar:

Samstag 09.00 Uhr - 12.00 Uhr

Öffnungszeiten März - November:

Mittwoch 17.00 Uhr - 20.00 Uhr

Samstag 14.00 Uhr - 17.00 Uhr

Bereitschaftsdienste

Ärztlicher Notdienst 116 117

www.kvbawue.de/buerger/notfallpraxen/
 0800 00 22 833

Apotheken Notdienst

www.lak-bw.de/Notdienstportal

Zahnärztlicher Notdienst

0761 120 120 00

www.zahnarzt-notdienst.de

Giftnotrufzentrale

0761 19240

Telefonseelsorge

0800 1 11 01 11

Hospizgruppe Ochsenhausen-Illertal

0162 2314 4550

Störungsauskunft Netze BW

0800 3629-477

www.stoerungsauskunft.de

Seniorenzentrum Rot an der Rot

Turmstraße 5, 88430 Rot an der Rot 08395 91008-0

Organisierte Nachbarschaftshilfe

für Rot: Beate Herrmann 08395 2462

für Ellwangen: Andrea Buchschuster 07568 681

Sozialstation Rot an der Rot e. K. – Christian Übelhör

Ambulanter Pflegedienst 08395 910680

24 Std. Bereitschaftsdienst 08395 910680

Ökumenische Sozialstation Rottum-Rot-Iller e. V.

Pflegebereich Rot a. d. Rot, Klosterhof 5

Alten- und Krankenpflege 08395 9363411

24-Stunden-Rufbereitschaft 07352 9230-0

Familienpflege & Haushaltshilfe 07352 9230-20

Betreuungsgruppe „Silberperlen“ 07352 9230-20

Tagesmütter- und Elternverein im Landkreis Biberach e.V.

Zeppelinring 26, 88400 Biberach 07351 154848

www.tagesmuetter-bc.de

Familienpflege und Dorfhilfe cura familia

Frau Röhlke, Wirrenweiler 0174 652 4682

Standorte örtlicher Defibrillatoren:

- Rot an der Rot
VR-Bank, Klosterhof 13
- Haslach
Eingang Dorfgemeinschaftshaus Haslach, Dorfstraße 25
- Ellwangen
Eingang Grundschule Ellwangen, Biberacher Straße 7
Sportheim Ellwangen, neben dem Terrasseneingang unter dem Vordach, Unterwaldhauser Weg 10
- Spindelwag
Eingang Feuerwehrhaus, Hauptstraße 23/1



Aus dem Gemeinderat



EINLADUNG

zur Sitzung des Gemeinderats am **Montag, 22. Juli 2024, um 19.00 Uhr**
im Sitzungssaal im Rathaus Rot an der Rot, 2. OG, Klosterhof 14, 88430 Rot an der Rot.

TAGESORDNUNG

Öffentlicher Teil:

1. Konstituierung des neuen Gemeinderats nach der Kommunalwahl am 09.06.2024: Feststellung von Ablehnungs- oder Hinderungsgründen
Beschlussfassung
2. Ehrungen und Verabschiedung des bisherigen Gemeinderates

Zu dieser Sitzung ergeht freundliche Einladung. Im Anschluss findet eine nichtöffentliche Gemeinderatssitzung statt. Interessierte Bürgerinnen und Bürger können die dem Gemeinderat übersandten Unterlagen zum öffentlichen Teil der Sitzung im Rathaus Rot an der Rot, Zimmer 2, zu den üblichen Öffnungszeiten einsehen.

gez.
Andreas Maaß
Bürgermeister



EINLADUNG

zur Sitzung des Gemeinderats am **Montag, 22. Juli 2024, um 19.30 Uhr**
im Sitzungssaal im Rathaus Rot an der Rot, 2. OG, Klosterhof 14, 88430 Rot an der Rot.

TAGESORDNUNG

Öffentlicher Teil:

1. Fragen von Einwohnern nach § 33 Abs. 4 GemO
2. Konstituierung des neuen Gemeinderats nach der Kommunalwahl am 09.06.2024 Beschlussfassung
 - a. Verpflichtung der gewählten Gemeinderäte
 - b. Wahl der Stellvertretung des Bürgermeisters
3. Konstituierung des neuen Gemeinderats nach der Kommunalwahl am 09.06.2024:
Wahl der ehrenamtlichen Ortsvorsteherin / des ehrenamtlichen Ortsvorstehers
Beschlussfassung
4. Widerruf und Bestellung von Standesbeamten
Beschlussfassung
5. Vergabe von Bauleistungen
- Ergänzende Asphaltdeckschicht im Ortsteil Haslach – Asphaltierungsarbeiten
Beschlussfassung
6. Bausachen
Beschlussfassung
 - a. Baugesuch: Rot an der Rot – Siedlung 3+ 4 – Flst. 337/1 – Neubau eines Wohnhauses mit Carport
 - b. Bauvoranfrage: Rot an der Rot – Mettenberg – Weiherstraße 13 – Flst. 191 - Erstellung einer gewerblich genutzten Werk- und Lagerhalle
 - c. Baugesuch: Rot an der Rot – Spindelwag – Hauptstraße 13/2 – Flst. 27/1 - Umbau des vorhandenen Wohnhauses
 - d. Baugesuch: Rot an der Rot – Ellwangen – Sandgrubenweg 19 – Flst. 114 - Neubau eines Einfamilienhauses

- e. Baugesuch: Rot an der Rot – Ellwangen – Wurzacher Straße 21 – Flst. 41/2 - Anbau einer allgemeinen Lagerhalle, Abbruch Hofeinfahrt mit Hochsilos
7. Einweisung der Stelle des Bürgermeisters in eine Besoldungsgruppe
Beschlussfassung
 8. Fragen aus dem Gemeinderat

Zu dieser Sitzung ergeht freundliche Einladung. Im Anschluss findet eine nichtöffentliche Gemeinderatssitzung statt. Interessierte Bürgerinnen und Bürger können die dem Gemeinderat übersandten Unterlagen zum öffentlichen Teil der Sitzung im Rathaus Rot an der Rot, Zimmer 2, zu den üblichen Öffnungszeiten einsehen.

gez.
Andreas Maaß
Bürgermeister

Amtliche Bekanntmachungen

GEMEINDE ROT AN DER ROT | KLOSTERHOF 14 | 88430 ROT AN DER ROT | LANDKREIS BIBERACH

Die Gemeinde Rot an der Rot hat rund 4.700 Einwohner, ist eine ländliche, familienfreundliche Wachstumsgemeinde im schönen Rottal und sucht zum nächstmöglichen Zeitpunkt:



Leitung der Kämmerei m/w/d

Sie suchen:

- eine verantwortungsvolle und vielseitige Führungstätigkeit in unserer Finanzverwaltung
- eine neue Herausforderung in einem aufgeschlossenen Team
- eine unbefristete Stelle in Vollzeit bis Besoldungsgruppe A13 oder entsprechender Entgeltgruppe nach TVöD

Wir suchen:

- eine/n dipl. Verwaltungswirt/in (FH) bzw. Bachelor of Arts - Public Management sowie vergleichbare Qualifikation
- eine flexible und engagierte Persönlichkeit mit Organisationsgeschick, Eigeninitiative und fachlicher Kompetenz
- eine selbständige und teamfähige Fachkraft

Interesse?!

- Dann freuen wir uns auf Ihre Bewerbung bis 5. August 2024 an personalamt@rot.de
- Für Fragen steht Ihnen Bürgermeister Andreas Maaß gerne zur Verfügung: Tel. 08395 9405-16

Für weitere Informationen:

www.rot.de



Infos zur Beflaggung Jahrestag des 20. Juli 1944

Auch in diesem Jahr wird am 20. Juli in Rot an der Rot, Ellwangen und Haslach sowie an allen öffentlichen Gebäuden in ganz Deutschland die Beflaggung in den Farben Schwarz, Rot und Gold gehisst.

Am Jahrestag des 20. Juli 1944 gedenken wir dem Widerstand gegen die nationalsozialistische Gewaltherrschaft. Dieser Tag ging als „Aufstand des Gewissens“ in die Geschichte ein, als das von Claus Schenk Graf von Stauffenberg und seinen Mitstreitern verübte Attentat auf Hitler scheiterte.



Ist Ihr Personalausweis / Reisepass noch gültig?

Welches Dokument benötige ich?

Bitte überprüfen Sie, ob Ihr Personalausweis oder Reisepass noch für die gesamte Dauer einer geplanten Reise gültig ist. Die Einreisebestimmungen der verschiedenen Länder erfahren Sie im Internet unter www.auswaertiges-amt.de (Reise- und Sicherheitshinweise) oder im Reisebüro. Wir möchten darauf hinweisen, dass die Gemeindeverwaltung keine Auskünfte bezüglich der Einreisebestimmungen geben darf.

Personalausweis:

- Dauer der Dokumentenausstellung: ca. 2-4 Wochen
- Kosten: 22,80 € (unter 24 Jahre) / 37,00 € (über 24 Jahre)
- Fingerabdrücke sind ab 6 Jahren Pflicht
- Unterschrift ab 10 Jahren erforderlich
- bei der Beantragung erforderlich: biometrisches Lichtbild, Ausweisdokument, Gebühr

Reisepass:

- Dauer der Dokumentenausstellung: ca. 4-6 Wochen
- Kosten: 37,50 € (unter 24 Jahre) / 70,00 € (über 24 Jahre)
- Fingerabdrücke sind ab 6 Jahren Pflicht
- Unterschrift ab 10 Jahren erforderlich
- bei der Beantragung erforderlich: biometrisches Lichtbild, Ausweisdokument, Gebühr

Kinderreisepass:

- wird seit 01.01.2024 nicht mehr ausgestellt
- Weiter möchten wir Sie darauf aufmerksam machen, dass die Beantragung dieser Dokumente persönlich erfolgen muss, eine Vollmacht ist in **keinem** Fall möglich!

Die Anwesenheit der Kinder ist bei jeder Beantragung eines der o.g. Dokumente erforderlich.

Bei Erstantrag bringen Sie bitte eine Geburtsurkunde mit. Bei Fragen stehen wir Ihnen gerne zur Verfügung.

Gemeindeverwaltung Rot an der Rot | Zimmer 5 | Tel. 08395 94050 | rathaus@rot.de

gez.
Andreas Maaß
Bürgermeister



Fundamt Rot an der Rot

Folgende Fundsache wurde bei der Gemeindeverwaltung abgegeben:

- Schlüsselbund mit zwei Schlüsseln

Die Fundsache kann bei der Gemeindeverwaltung Rot an der Rot, Zimmer 5, zu den üblichen Öffnungszeiten abgeholt werden.



Ist Ihre Hausnummer gut erkennbar?

Im Notfall kann das entscheidend für rasche HILFE durch den ARZT oder den Rettungsdienst sein!



Straßensperrung

Die Ortsstraße „Biberacher Straße“ in Höhe Hausgrundstück Nr. 68 und „Im Wiesengrund“ nach Hausgrundstück

Nr 12 ist im gekennzeichneten Bereich aufgrund von Tiefbau- und Asphaltarbeiten noch bis zum 26.07.2024 halbseitig bzw. vollständig gesperrt. Der Anliegerverkehr ist frei bis zur Baustelle.

Wir bitten um Beachtung.
Gemeindeverwaltung



Landratsamt
Biberach
Verkehrsamt
Straßenverkehrsbehörde

Lageplan vom 29.02.2024

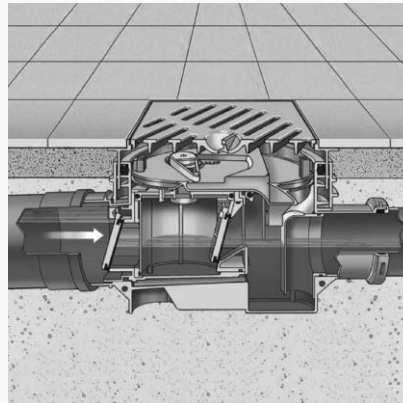
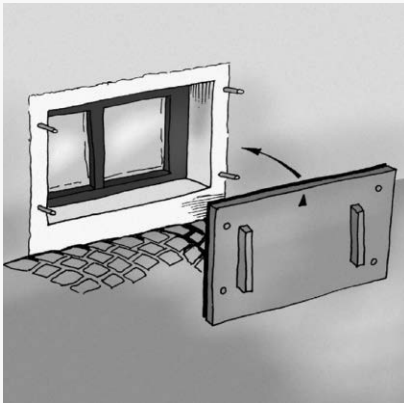
Eilwangen

Arbeitsstelle

HOCHWASSER 
RISIKOMANAGEMENT BADEN-WÜRTTEMBERG

Pflicht und Möglichkeiten der Eigenvorsorge für den Hochwasserfall

Illustrationen: Wolf Papst (l., u. r.), Vinga GmbH & Co. KG (Mitte)



Schäden verhindern durch gute Vorbereitung

www.hochwasserbw.de

Gesetzliche Pflicht zur Eigenvorsorge

Was kann ich selbst lange im Voraus tun?

Verbleibendes Risiko

Welche Maßnahmen muss ich kurzfristig erledigen?

Der private Hochwasseralarm- und Einsatzplan

Hochwassergefahrenkarten

Gefahr durch Starkregen

Versicherungsschutz gegen Hochwasserschäden

Kompaktinformation für Bürgerinnen und Bürger

Pflicht und Möglichkeiten der Eigenvorsorge für den Hochwasserfall



Foto: Chris Klüppel

Es gibt auch hinter Hochwasserschutzeinrichtungen keinen absoluten Schutz.

- i** JEDER ist gesetzlich zur Eigenvorsorge verpflichtet.
- i** Überflutungen drohen nicht nur vom Gewässer, sondern werden auch durch Starkregen verursacht.
- i** Hochwassergefahrenkarten sind eine wichtige Informationsquelle für die Öffentlichkeit und für Experten.
- i** Hundertprozentige Sicherheit vor einem Hochwasser gibt es nicht.
- i** Denken Sie an eine finanzielle Absicherung für den Schadensfall.

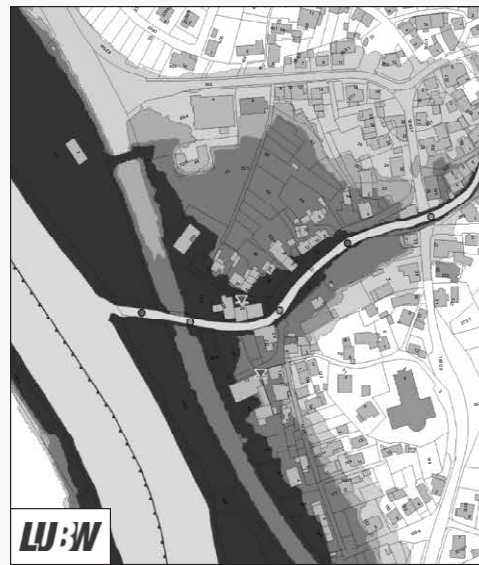
* weiterführende Informationen auf der Rückseite

Hochwasser kann jeden treffen! Eine gründliche Vorsorge und das Wissen um die Gefahren sind der beste Weg, um sich und seinen Besitz zu schützen. Gemäß Wasserhaushaltsgesetz (§ 5 Abs. 2 WHG *) ist jede Person dazu verpflichtet, Maßnahmen zur Eigenvorsorge für den Fall eines Hochwassers zu treffen.

DER ERSTE SCHRITT: INFORMATION

Um eine angemessene Eigenvorsorge zu treffen, brauchen Sie Informationen zur Hochwassergefahr. Ein Hochwasser kann Sie als Flussanlieger treffen oder durch ein Starkregenereignis verursacht werden. In Baden-Württemberg gibt es die Hochwassergefahrenkarten, in denen die von Oberflächengewässern ausgehende Überflutungsgefahr für unterschiedliche Hochwasserszenarien dargestellt ist. Sie informieren für unterschiedlich häufig auftretende Hochwasser, wie tief und an welchen Orten das Wasser steht. Die Karten können Sie im Internet* oder bei Ihrer Kommune/Ihrem Landkreis einsehen. Weitere Hinweise auf vergangene Hochwasser geben Hochwassermarken an Gebäuden oder Brücken.

Eigenvorsorge ist auch dann wichtig, wenn Sie sich durch technische Hochwasserschutzmaßnahmen ausreichend geschützt fühlen. Es besteht immer die Gefahr, dass Hochwasser bis zu Ihnen vordringt, da technische Bauwerke nicht für Extremereignisse ausgelegt sind. Überflutungen können durch einen Dammbruch, Verklausungen (z. B. Verstopfung von Durchlässen oder Brücken durch Treibgut) und letztlich durch menschliches Versa-



Beispielhafter Ausschnitt einer Hochwassergefahrenkarte

gen auftreten. Besondere Beachtung müssen Sie der Gefahr durch Starkregen schenken. Starkregen führt oftmals zu Überflutungen weitab von Gewässern. Rund die Hälfte aller Hochwasserschäden geht auf Starkregen zurück. Besonders Grundstücke am Hang, in einer Mulde oder im Tal sind hier durch abströmendes bzw. sich ansammelndes Oberflächenwasser gefährdet.

Überschwemmungen drohen ebenfalls durch Rückstau der Kanalisation. Das Wasser fließt nur langsam ab und kann Straßen überfluten.



Bedenken Sie also: 100-prozentige Sicherheit vor einem Hochwasser gibt es nicht. Auch hinter dem Damm und fernab von Gewässern besteht die Gefahr einer Überflutung. Ein Mindestmaß an Vorsicht und persönlicher Vorsorge ist daher stets angebracht.

SICHERN SIE SICH FINANZIELL AB

Die finanziellen Schäden durch ein Hochwasser können schnell die privaten Rücklagen für einen Schadensfall sprengen. Eine Elementarschadenversicherung schützt Sie vor den finanziellen Folgen von Hochwasser. Informieren Sie sich bei ihrer Versicherung über diese Möglichkeit. Die Elementarschadenversicherung wird als optionaler Zusatzbaustein zur Hausrat- und Wohngebäudeversicherung oder bereits inklusive angeboten.*

MASSNAHMEN ZUR EIGENVORSORGE – RECHTZEITIG AUF HOCHWASSER VORBEREITET SEIN

Wir empfehlen Ihnen, die folgenden Maßnahmen langfristig im Voraus umzusetzen:

- Entwickeln Sie Ihren persönlichen Notfallplan Hochwasser zur Sicherung der Menschen, Tiere und Sachwerte in Ihrem Haushalt (siehe Kästen). Der Schutz von Menschenleben hat oberste Priorität! Daher müssen Sie bei drohendem Hochwasser alle Vorkehrungen treffen, um notfalls schnell das Haus verlassen zu können. Bringen Sie rechtzeitig vor dem Eintreten des Hochwassers Kinder, Kranke und Senioren in Sicherheit. Denken Sie auch an Ihre Haustiere. Prüfen Sie Ihre Vorräte für den Ernstfall und halten Sie Notfallgepäck bereit (Informationen in der Broschüre „Ratgeber für Notfallvorsorge und richtiges Handeln in Notsituationen“*).
- Die frühzeitige Wahrnehmung eines kommenden Hochwassers gibt Ihnen mehr Zeit für Ihre Vorbereitungen auf das Ereignis. Im Ernstfall kann jede Minute zählen! Aktuelle Wettermeldungen und Hochwasserwarnungen erhalten Sie im Internet, in Videotexttafeln und im Rundfunk*. Heutzutage ist eine Hochwasserfrühwarnung über mehrere Tage und eine -vorhersage über mehrere Stunden möglich.
- Achten Sie bei hochwassergefährdeten Stockwerken und Gebäudeteilen auf eine angepasste Nutzung. Lagern Sie dort keine wertvollen Gegenstände wie Computer oder Fernseher.
- Informieren Sie sich, wie Sie Ihr Haus/Ihre Wohnung gegen Wasser schützen können (z. B. Sandsäcke oder mobile Schutzelemente für Fenster und Türen) und beschaffen Sie sich die erforderlichen Materialien. Gebrauchsfertige Schutzrichtungen werden von verschiedenen Firmen angeboten.


Das Notfallgepäck





Das Notfallgepäck hilft die Zeit zu überbrücken, bis man in seine Wohnung zurückkehren kann:

- Erste Hilfe Material
- Persönliche Medikamente
- Wichtige persönliche Dokumente (wasserdicht verpackt)
- Hygieneartikel (z.B. Zahnbürste und -pasta, Seife, Toilettenpapier, Feuchttücher)
- Verpflegung für zwei Tage in staubdichter Verpackung
- Wasserflasche
- Essgeschirr und -besteck
- Dosenöffner
- Ladenkabel oder Ersatzakku für Ihr Mobiltelefon
- Rundfunkgerät mit UKW und Mittelwelle – für Batteriebetrieb geeignet – mit Reservebatterien
- Taschenlampe mit Reservebatterien
- Schlafsack oder Decke, evtl. Isoliermatte
- Wechselkleidung

- Schützen Sie Ihr Gebäude gegen Rückstau aus der Kanalisation (Rückstauklappe). Ohne diese Sicherung droht Oberflächenwasser bzw. Abflusswasser von Sanitäranlagen in Ihren Keller zu strömen.
- Sichern Sie Ihren Heizöltank gegen Aufschwimmen. Austretendes Öl kann zu nachhaltigen Schäden an einem Gebäude und seiner Inneneinrichtung führen und folgenschwere Umweltverschmutzungen verursachen, für dessen Kosten auch Sie herangezogen werden können.
- Stellen Sie sicher: Jeder Bach und Fluss in der Nähe Ihres Besitzes muss ohne Beeinträchtigungen fließen können. Benachrichtigen Sie bei Aufstauungen oder Erosionserscheinungen den jeweils Zuständigen (in der Regel die Kommune)*.

Der Schutz von Menschenleben hat oberste Priorität! 

Kündigt sich ein Hochwasser an, bleibt nicht viel Zeit zum Handeln! Überdenken Sie langfristig im Voraus, was zu tun ist. Erstellen Sie einen persönlichen Notfallplan Hochwasser. 

Halten Sie sich stets über drohende Gefahren informiert! 

Der private Notfallplan Hochwasser – wichtige Anregungen:

- (1) Aufgabenverteilung für den Ernstfall festlegen – wer macht was wann. Für den Urlaub sind Verantwortliche zu benennen, die Sie im Hochwasserfall alarmieren und ggf. schützend eingreifen können.
- (2) Plan für die Sicherung Ihres Mobiliars und persönlicher Dinge (wichtig sind Dokumente und nicht ersetzbare ideelle Werte)
- (3) Stellen Sie eine Liste mit wichtigen Telefonnummern zusammen und bewahren Sie diese sicher auf (z. B. Familie und Nachbarn, Gemeinde, Gesundheitsbehörde, Versicherung und Notfallnummern).
- (4) Bedenken Sie mögliche Ausfallzeiten von Wasser, Strom, Gas, Heizung. Stellen Sie ein Notfallpaket zusammen. Lagern Sie auch ausreichend Essen und Trinken. Stellen Sie die Funktionsfähigkeit Ihres Mobiltelefons sicher.
- (5) Welche Dokumente und persönlichen Gegenstände müssen im Fall einer Evakuierung mitgenommen werden.
- (6) ...



Warnungen und Vorhersagen

Hochwasservorhersagezentrale Baden-Württemberg
www.hvz.baden-wuerttemberg.de
 Mobil: www.hochwasserzentralen.info/mobile/bw.html
 Kontakt per Mail: hvz@lubw.bwl.de
 Kontakt per Telefon: 0721 5600-0

Wetterwarnungen
www.dwd.de
www.unwetterzentrale.de

Videotext
 Südwest-Text-Tafeln 800 – 809
 (im Hochwasserfall stündlich aktualisierte Wasserstände von ausgewählten Pegeln)

Hörfunk
 SWR1/SWR4 Baden-Württemberg
 (Lageberichte und Informationen zu den wichtigsten Pegeln nach Bedarf im Anschluss an die Nachrichten)

Hochwasserinformation für Bodenseeanlieger
 Bodenseelagebericht, aktuelle Bodenseewasserstände und Wasserstandsvorhersagen
www.bodensee-hochwasser.info

Hochwassergefahrenkarten

Abrufbar unter dem zentralen Internetportal zur Hochwasserstrategie des Landes Baden-Württemberg
www.hochwasserbw.de → Interaktive Karten

Mobil können Sie die Hochwassergefahrenkarten auch über die App „Meine Umwelt“ des Ministeriums für Umwelt, Klima und Energiewirtschaft Baden-Württemberg abrufen. Mit „Meine Umwelt“ können Sie sich standortgenau über Umweltdaten informieren.
www.umwelt.baden-wuerttemberg.de/servlet/is/9678/

Weiterführende Informationen

Hochwasserrisikomanagement in Baden-Württemberg
 Zentrales Internetportal zur Hochwasserstrategie des Landes Baden-Württemberg. Links zu Kartendiensten und Publikationen des Landes zum Thema Hochwasser.
www.hochwasserbw.de

Das Bundesamt für Bevölkerungsschutz und Katastrophenhilfe (BBK)
 Auf den Serviceseiten des BBK finden Sie wertvolle Informationen rund um Vorsorge und Verhalten in Notfällen.
www.bbk.bund.de

Service BW – Hilfe in allen Lebenslagen
www.service-bw.de

Ansprechpartner

Erkundigen Sie sich bei Ihrer Kommune.

Weitere Informationen:
WBW Fortbildungsgesellschaft für Gewässerentwicklung mbH
 Karlstraße 91, 76137 Karlsruhe
 Dr. Sandra Röck, Steffi Röder, Thorsten Kowalke
 Tel. 0721 824489-20
 Fax 0721 824489-29
info@wbw-fortbildung.de

Veröffentlichungen

Hochwasserschutzfibel – Objektschutz und bauliche Vorsorge
 Herausgeber: Bundesministerium für Verkehr, Bau und Stadtentwicklung 2013 (Überarbeitung 2014 in Vorbereitung)
 Download und Bestellung unter:
www.bmvi.de
 (unter dem Stichwort „Hochwasserschutzfibel“ suchen)

Ratgeber für Notfallvorsorge und richtiges Handeln in Notsituationen
 Herausgeber: Bundesamt für Bevölkerungsschutz und Katastrophenhilfe 2013
 Download und Bestellen unter:
www.bbk.bund.de → Service → Publikationen

Land unter ... Schäden durch Überschwemmung – richtig vorbeugen und versichern
 Flyer des Gesamtverbandes der Deutschen Versicherungswirtschaft e.V.
 Download und Bestellung unter:
www.gdv.de
 (unter dem Stichwort „Land unter“ suchen)

Unwetter – Vorsorge und Selbsthilfe
 Flyer des Bundesamts für Bevölkerungsschutz und Katastrophenhilfe 2010
 Download und Bestellen unter:
www.bbk.bund.de
 (unter dem Stichwort „Unwetter, Faltblatt“ suchen)

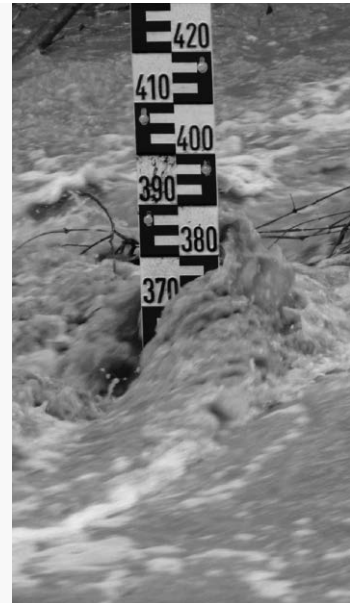
Tipps und Informationen für Gewässeranlieger
 Flyer, Herausgeber: Ministerium für Umwelt, Klima und Energiewirtschaft 2013
 Download und Bestellung unter:
www.wbw-fortbildung.de → Service → Publikationen
 (unter dem Stichwort „Gewässeranlieger“ suchen)

Rechtsgrundlagen

Gesetz zur Ordnung des Wasserhaushalts (Wasserhaushaltsgesetz – WHG)

§ 5 Allgemeine Sorgfaltspflichten

(2) Jede Person, die durch Hochwasser betroffen sein kann, ist im Rahmen des ihr Möglichen und Zumutbaren verpflichtet, geeignete Vorsorgemaßnahmen zum Schutz vor nachteiligen Hochwasserfolgen und zur Schadensminderung zu treffen, insbesondere die Nutzung von Grundstücken den möglichen nachteiligen Folgen für Mensch, Umwelt oder Sachwerte durch Hochwasser anzupassen.





Hier endet der amtliche Teil.

Für die nachfolgenden Inhalte sind die jeweiligen Institutionen verantwortlich.

Freiwillige Feuerwehr

Freiwillige Feuerwehr Ellwangen

Übungsabend der FFW Ellwangen

Der nächste Übungsabend der FFW Ellwangen findet am Freitag, 26.07.2024 um 20:00 Uhr im Feuerwehrgerätehaus statt
Der Feuerwehrkommandant

Bildung & Betreuung

Abt-Hermann-Vogler-Schule

Nachwuchsarbeit und Gemeinschaftsprojekt: JaKo Baudenkmalpflege GmbH und Abt-Hermann-Vogler Schule schaffen Sitzgelegenheiten

Rot an der Rot – Am Dienstag, den 2. Juli, und Mittwoch, den 3. Juli, hatte die JaKo Baudenkmalpflege GmbH die Freude, die 7. und 8. Klassen der Abt-Hermann-Vogler Schule im Rahmen einer Bildungspartnerschaft zu einem spannenden Praxisprojekt zu begrüßen.



Die Schülerinnen und Schüler erhielten zunächst eine umfassende Vorstellung unserer Firma. Im Anschluss führte ein Rundgang durch die Werkstätten und Arbeitsbereiche von JaKo Baudenkmalpflege die Jugendlichen in die Welt des Handwerks und der Baudenkmalpflege ein.

Im praktischen Teil des Besuchs hatten die Schüler die Gelegenheit, unter der Anleitung unserer erfahrenen Zimmerer-Ausbilder selbst handwerklich tätig zu werden. Gemeinsam fertigten sie Sitzbänke für den Pausenhof ihrer Schule in Rot an der Rot. Diese Bänke bieten nicht nur dringend benötigte Sitzgelegenheiten, sondern tragen auch zur Verschönerung des Schulgeländes bei.

„Wir freuen uns sehr, dass wir den Schülern diese wertvolle Lernerfahrung bieten konnten. Es ist uns ein besonderes Anliegen, junge Menschen für handwerkliche Berufe zu begeistern und ihnen zu zeigen, wie bereichernd es ist, etwas mit den eigenen Händen zu

schaffen“, so die Personalreferentin. „Solche Projekte sind für uns auch eine großartige Möglichkeit, zukünftige Talente kennenzulernen und für unser Unternehmen zu gewinnen.“

Der akute Mangel an Sitzgelegenheiten auf dem Schulgelände war der Anstoß für dieses gemeinschaftliche Projekt. Die neuen Bänke werden den Schülerinnen und Schülern künftig in den Pausen eine angenehme Möglichkeit zum Ausruhen bieten und den Zusammenhalt in der Schulgemeinschaft stärken.

Die JaKo Baudenkmalpflege GmbH ist stolz darauf, Teil dieses wunderbaren Projekts gewesen zu sein. „Wir freuen uns darauf, die Verbindung zur Abt-Hermann-Vogler Schule weiter zu vertiefen und auch zukünftig gemeinsame Projekte zu realisieren.“

Grundschule Ellwangen-Dietmanns

Eine Wanderung mit flauschigen Begleitern

Ein unvergessliches Erlebnis hatten die Viertklässler der Grundschule Ellwangen-Dietmanns, als sie am vergangenen Dienstag das Alpakaleben in Aitrach kennenlernen durften. Zu Beginn erzählte die Leiterin Stefanie Hagner viel Wissenswertes über Alpakas. Ganz wichtig waren die Regeln, die im Umgang mit den Tieren zu beachten sind, wie z.B. die tiergerechte Annäherung, die richtige Führung und die Vorschrift, dass die Tiere nur dann fressen dürfen, wenn es Frau Hagner erlaubt. Frau Hagner stellte anschließend den Kindern jedes Tier mit seinen individuellen Eigenschaften vor. Die Aufregung war dann groß, als die flauschigen Vierbeiner an die Schüler/innen verteilt wurden. Das Berühren und Streicheln der sanftmütigen Tiere brach schnell das Eis und schuf eine Verbindung zwischen den Kindern und den Tieren. Mutig und stolz führten die Viertklässler bei der anschließenden Wanderung den aufmerksamen Linus, den halbblinden Alex, den intelligenten Maceo, den zutraulichen Paul, den musikalischen Bon Jovi, den feinfühligsten Benedict, den aufgewecktesten Justus, den schnellen Speedy und Ronaldo, das Leittier. Nur schweren Herzens konnten sie sich am Ende des Vormittags von ihren „neuen Freunden“ trennen. Mit Sicherheit wird dieser Schultag sowohl den Kindern als auch den Begleitpersonen noch lange in guter Erinnerung bleiben.





Zur Stärkung gab es am Ende für alle Kinder ein leckeres Eis. Genau das Richtige bei Hitze und strahlendem Sonnenschein. Etwas müde, aber zufrieden und mit viel neuem Wissen wurden die Schulanfänger ein wenig später von einigen Eltern abgeholt um sich gemeinsam auf den Heimweg zu machen. Was für ein gelungener Abschlussausflug der zukünftigen Schulanfänger.



Kindergarten Sankt Josef



Ein spannender Schulanfängerausflug

Pünktlich um 8:30 Uhr versammelten sich am Dienstag, den 09.07.2024 die Schulanfänger des Kindergartens St. Josef am Kindergarten, um gemeinsam ihren Schulanfängerausflug anzutreten. Einige Eltern hatten sich bereit erklärt den Fahrdienst nach Bad Wurzach, dem Ziel des diesjährigen Ausflugs, zu übernehmen. Dort angekommen waren die Kinder, nach einer kurzen Vesperpause, bereit für den, vom Naturschutzzentrum Bad Wurzach vorbereiteten, Rundweg durch das Wurzacher Ried. Begleitet von der Moorhexe Calluna mussten spannende Aufgaben bewältigt und knifflige Rätsel gelöst werden. Die Kinder hatten dabei sichtlich Spaß und lernten nebenbei eine Menge über den Lebensraum Moor. Weiter ging es zum nächsten Highlight des Vormittags, dem großen Spielplatz im Kurpark. Dort konnten sich alle noch einmal kräftig austoben.



Büchereinrichtungen

NACHRICHTEN DER ROTER BÜCHEREI ST. VERENA



NEUE SPANNENDE KRIMIS

Bannalec, Jean-Luc: **Bretonische Sehnsucht** (2024/251)
(Kommissar Dupins dreizehnter Fall. Am äußersten Rand der Bretagne, inmitten des gewaltigen Atlantiks, liegt die tiefgrüne Insel Ouessant. Dort soll Kommissar Dupin im Spezialauftrag des Präfekten einen mysteriösen Tod aufklären.)

Herrmann, Elisabeth: **Requiem für einen Freund** (2024/220)
(Eines Tages bekommt der Berliner Anwalt Joachim Vernau eine Betriebsprüfung. Zu seinem Erstaunen verbeißt sich der Beamte in eine Jahre alte Restaurantquittung und liegt wenig später erschossen in Vernaus Büro.)

Herzog, Uli: **Die „Hirschberger-Reihe“**, lauter Oberschwaben-Krimis!

- **Mord am Schützensamstag** (2024/235)
- **Endstation Biberach** (2024/234)
- **Vermisst: Gold-Finger aus Ravensburg** (2024/237)
- **Frauenduft** (2024/258)
- **Hirschbergers Rache** (2024/236)

(Kriminalbeamter Ludwig Hirschberger arbeitet in Wien als Profiler und wird immer wieder in Oberschwaben in schwierige Kriminalfälle mit eingebunden.)

Kobr, Michael: **Nebel über Rønne**: ein Bornholm-Krimi (2024/254)
(Der zweite Band der Bornholm-Reihe vom Erfolgsautor: Ein Flugzeug mit Toten gibt Rätsel auf!)

Mo, Johanna: **Nebelstunde** (2024/250)
(Band 4 der Hanna-Duncker-Serie: Eine Insel kann dir alles nehmen – außer der Wahrheit!)

Raether, Till: Die **„Adam Danowski-Reihe“** über den Hamburger Kriminalbeamten Adam Danowski, der eigentlich lieber am Schreibtisch ermitteln wollte, aber immer wieder in skurrile Fälle eingebunden wird.

- Band 1: **Danowski: Treibland** (2024/253)
- Band 2: **Danowski: Blutapfel** (2015/873)
- Band 3: **Danowski: Fallwind** (2024/252)



Das Land meines Vaters

Ein junger Bauer kehrt 1979 aus den USA in die Provinz zurück, um den väterlichen Hof zu übernehmen. Er und seine Frau geraten bald in finanzielle Nöte, die den Landwirt in Depressionen treiben und an den Grundfesten der Familie rütteln.

Das auf autobiografischen Erfahrungen fußende Drama zeichnet das Porträt einer Bauernfamilie, die zwischen hartem Arbeitsalltag und den bitteren Zwängen aufgerieben wird. Der chronologisch erzählte Film verfolgt den Kampf über zwei Jahrzehnte hinweg und spart dabei nicht mit Seitenhieben auf Banken und die EU. - Sehenswert ab 14.



Unsere Öffnungszeiten:

Mo – Do: 15.30 – 17.30 Uhr
Freitag: 16.00 – 18.00 Uhr
ONLEIHE: 24 Stunden täglich; www.libell-e.de
FILMFRIEND: 24 Stunden täglich; <https://rot.filmfreund.de>

Kontakt:

Tel: 08395/ 9589891
Mail: info@koeb-rot.de
Internet: www.koeb-rot.de
Instagram: Buecherei.Rot



Kirchliche Nachrichten

Katholische Nachrichten Seelsorge Rot-Iller



Das Pastoralteam der Seelsorgeeinheit Rot-Iller

Pfarrer P. Johannes-Baptist Schmid O.Praem.

(freier Tag: Donnerstag)

Tel. 08395 / 93699-11

e-mail: johannes-baptist.schmid@drs.de

Pfarrvikar Gordon Asare

(freier Tag: Montag; beim Studium: Dienstag u. Mittwoch)

Tel. 08395 / 93699-16

Gordon.Asare@drs.de

Pastoralreferentin H. Weiß

(freier Tag: Montag)

Tel. 08395 / 93699-12

e-mail: Hildegard.Weiss@drs.de

Pfarrer i.R. Paul Notz

Tel. 07354 / 9373660

Kath. Pfarramt St. Verena, Rot a.d. Rot

Klosterhof 5/1

(Zentrales Pfarramt für die Seelsorgeeinheit)

Pfarrbüro: Inge Schmidberger/Margarete Denz

Tel. 08395 / 93699-0, Fax 08395 / 93699-20

e-mail: StVerena.RotanderRot@drs.de

Öffnungszeiten: Montag 10.00 – 12.30 Uhr
Mittwoch 10.00 – 12.30 Uhr
Donnerstag 14.00 – 18.00 Uhr

Kath. Pfarramt St. Konrad, Berkheim

Pfarrbüro: Margarete Denz

Tel. 08395 / 1248, Fax 08395 / 93100

e-mail: StKonrad.Berkheim@drs.de

Öffnungszeiten: Montag 14.30 – 16.30 Uhr
Donnerstag 09.00 – 11.30 Uhr

Kath. Pfarramt St. Martin, Tannheim

Pfarrbüro: Franziska Hecker

Tel. 08395 / 2348, Fax 08395 / 7834

e-mail: StMartinus.Tannheim@drs.de

Öffnungszeiten: Mittwoch 17.30 – 19.00 Uhr

Kath. Pfarramt St. Kilian, Ellwangen

Pfarrbüro: Hilde Föhr

Tel. u. Fax 07568 / 241

e-mail: pfarramt-ellwangen@web.de

e-mail: mitteilungsblatt-stkilianundursula@web.de

Öffnungszeiten: Mittwoch 9.00 – 10.00 Uhr

Kath. Pfarramt St. Petrus, Haslach

Pfarrbüro: Anne Schäle

Tel. 08395 / 2394

e-mail: StPetrusinKetten.Haslach@drs.de

Öffnungszeiten: Mittwoch 16.30 – 18.00 Uhr

Homepage der SE Rot-Iller: www.se-rot-iller.drs.de

Instagram: [seelsorgeeinheit.rot.iller](https://www.instagram.com/seelsorgeeinheit.rot.iller)

Beerdigungsbereitschaft 21.07. – 27.07.2024

P. Johannes-Baptist Schmid, O. Praem., Pfarrer, 08395/93699-11

Impuls

„Nicht alle von uns können große Dinge tun. Aber wir alle können kleine Dinge mit großer Liebe tun.“

Hl. Mutter Teresa

Gottesdienstordnung SE Rot-Iller

Freitag, 19. Juli

08.10! Uhr Hasl Abschlussgottesdienst für alle Klassen der GS Haslach
09.55 Uhr Tann Rosenkranz
10.30 Uhr Tann Eucharistiefeier
11.00! Uhr Rot Abschlussgottesdienst Kindergarten St. Josef
15.00 Uhr Rot Rosenkranz

Samstag, 20. Juli – Hl. Margarete, Jungfrau, Märtyrin

10.30 Uhr KlBon Festgottesdienst mit Professjubiläen
14.00 Uhr Rot Aussendungsgottesdienst (Jugendhaus)
16.00 Uhr Ellw Erwachsenentaufe von Franziska Natalie Woßmann
19.00 Uhr Tann Vorabendmesse (1. Jahrtag Fini Wachter, wir gedenken auch Karl Wachter, Ludwig u. Celestina Liener, Josefa u. Josef Kohler, Helga u. Josef Kunz, Helene u. Josef Hennek u. verst. Angeh., Roswitha Scheffold)

Sonntag, 21. Juli – 16. Sonntag im Jahreskreis

09.00 Uhr Hasl Eucharistiefeier (f. die Leb. u. Verst. d.SE, wir gedenken auch Magnus Simmler, Kreszentia Högerle u. verst. Angeh., Wilhelmine Sonntag, Maria, Robert u. Walter Hentrich, Maria u. Alois Burr, Elisabeth u. Liborius Schnellhardt)
09.45 Uhr Berk Rosenkranz
10.15 Uhr Kreuzb Familiengottesdienst zum Kreuzbergfest mit Bläsergruppe und Kinderchor Rot (f. Viktoria u. Paul Föhr, wir gedenken auch Hilde Bühner), anssl. Frühschoppen
10.15 Uhr Berk Eucharistiefeier (f. Josef Kary)
10.15 Uhr Ellw Eucharistiefeier (f. Maria u. Erwin Krattenschmied, wir gedenken auch Maria u. Georg Kiefer, Josef Dengler, Gebhard Merk, Paul, Birgit u. Heike Wirth, Andreas Merk u. verst. Angeh.)

11.30 Uhr Hasl Taufe von Mia Kühle, Matthis Gruber

18.30 Uhr Bonl Rosenkranz um den Frieden

Montag, 22. Juli – Hl. Maria Magdalena, Jüngerin des Herrn

10.30 Uhr Tann Abschlussgottesdienst Kindergarten Zum Guten Hirten

Dienstag, 23. Juli – Hl. Brigitta v. Schweden, Schutzpatronin Europas

07.40 Uhr Tann Abschlussgottesdienst 1.-4. Klasse
10.30 Uhr Rot Abschlussgottesdienst Kindergarten Arche Noah
17.00 Uhr Tann Rosenkranz
19.00 Uhr Mühl Patrozinium (f. Maria, Erwin u. Paul Musch, wir gedenken auch Karl, Josef u. Maria Schmidberger u. verst. Angeh., August u. Monika Sauter u. verst. Angeh., alle Verstorbene vom Stammtisch Mühlberg, Johanna Schöllhorn, Franziska Bek, Anna u. Erich Sachemai u. verst. Angeh.)

Mittwoch, 24. Juli – Hl. Christophorus, Märtyrer

07.40 Uhr Berk Abschlussgottesdienst u. Segen für die Viertklässler in der Aula d. Grundschule
08.15 Uhr Rot Abschlussgottesdienst 1.-8. Klasse
08.25 Uhr Hasl Rosenkranz
09.00 Uhr Hasl Morgenlob



18.15 Uhr	Ellw	Rosenkranz
19.00 Uhr	Ellw	Eucharistiefeier
Donnerstag, 25. Juli – Hl. Jakobus, Apostel		
19.00 Uhr	Bonl	Eucharistiefeier (f. <i>Erwin Berkold</i>)
Freitag, 26. Juli – Hl. Joachim, Hl. Anna		
09.55 Uhr	Tann	Rosenkranz
10.30 Uhr	Tann	Eucharistiefeier
15.00 Uhr	Rot	Rosenkranz
19.00 Uhr	Mett	Patrozinium
Samstag, 27. Juli		
11:00 Uhr	Berk	Ministrantenprobe zum Willeboldsfest für alle Minis aus Berkheim
19.00 Uhr	Tann	Vorabendmesse (2. Hl. Messopfer f. <i>Magdalena Schad, 1. Jahrtag Friederike Karg, wir gedenken auch Josef Schad, Anneliese Schreiner</i>)
Sonntag, 28. Juli – 17. Sonntag im Jahreskreis – Willeboldsfest		
09.00 Uhr	Berk	Prozession und Pontifikalamt zum Willeboldsfest mit Hwst. Herrn Bischof Dr. Bertram Meier (f. d. Leb. u. Verst. der SE), mitgestaltet vom Musikverein Berkheim sowie vom Kirchenchor und Chor Cantemus Berkheim, anschl. Stehempfang beim Pfarrstadel
09.00 Uhr	Berk	Kinderkirche beim Kindergarten (nur bei guter Witterung)
09.00 Uhr	Hasl	Wort-Gottes-Feier
10.15 Uhr	Rot	Wort-Gottes-Feier
10.15 Uhr	Ellw	Wort-Gottes-Feier
18.30 Uhr	Berk	Willeboldsandacht in der Pfarrkirche mit Pfarrvikar Gordon Asare

Sonstige Informationen

Errichtung einer hauptberuflichen Gemeinsamen Kirchenpflegestelle

Die Diözese begrüßt und fördert es bereits seit geraumer Zeit, dass in den Seelsorgeeinheiten die nebenberuflichen KirchenpflegerInnen durch Hauptamtliche Gemeinschaftliche KirchenpflegerInnen abgelöst werden, um Energien zu bündeln und den komplexer gewordenen Verwaltungsaufgaben besser gerecht zu werden. Somit können auch der Pfarrer und die Kirchengemeinderäte von Verwaltungsaufgaben besser entlastet werden. Von den 22 Seelsorgeeinheiten des Dekanates Biberach haben bereits 8 eine solche Stelle geschaffen.

Alle fünf Kirchengemeinderäte unserer SE haben daher beschlossen, dass es auch in unserer Seelsorgeeinheit künftig eine Gemeinsame Kirchenpflege geben soll. Die Diözese hat uns hierfür ein Stellenkontingent für 130% bewilligt, so dass 2 Personen diese Stelle im Haupt- oder Nebenberuf ausfüllen können. In dieser Ausgabe des Mitteilungsblattes finden Sie die offizielle Stellenausschreibung im hinteren Teil. Wir freuen uns auf Bewerbungen.

Unsere bisherigen nebenberuflichen/ehrenamtlichen KirchenpflegerInnen sei an dieser Stelle ein herzlicher Dank gesagt für ihre – teilweise schon jahrelange – hervorragende Arbeit.

P. Johannes-Baptist

Gottesdienst am Kreuzberg Mettenberg

Herzliche Einladung zum Familiengottesdienst am Kreuzberg am Sonntag, 21. Juli um 10.15 Uhr. Eine Bläsergruppe des Musikvereins Rot und der Kinderchor St. Verena Rot werden den Gottesdienst musikalisch mitgestalten. Bitte bringen Sie ihr Gotteslob mit. Sollte der Gottesdienst am Kreuzberg wegen schlechten Wetters nicht stattfinden können, dann läuten um 09.45 Uhr die Glocken und der Gottesdienst findet in St. Verena statt. Nach dem Gottesdienst bietet der Kirchengemeinderat beim Kreuzberg einen Frühschoppen mit Imbiss an.

Einladung zur KGR Sitzung in Tannheim und Haslach

Die nächsten öffentlichen Sitzungen der Kirchengemeinderäte finden statt:

KGR Tannheim am Mo, 22.07.2024, 19.45 Uhr im KGH

KGR Haslach am Mi, 24.07.2024, 20.00 Uhr im Gemeindehaus St. Verena in Rot.

Der Haushaltsplan Tannheim 2023/2024 liegt in der Zeit vom 25.07. bis 08.08.2024 im Verwaltungszentrum Biberach, Kolpingstr. 43 zur Einsichtnahme aus.

Der Haushaltsplan Berkheim 2023/2024 und die Jahresrechnung 2020 und 2021 liegen in der Zeit vom 25.07. bis 08.08.2024 im Verwaltungszentrum Biberach, Kolpingstr. 43 zur Einsichtnahme aus.

Öffnungszeiten der Pfarrbüros in der Urlaubszeit



Während der Sommerferien sind die Pfarrbüros in unserer Seelsorgeeinheit zu folgenden Zeiten geschlossen:

Berkheim: 29.07. - 01.08.2024 (Miniwallfahrt Rom)

08.08. - 29.08.2024

Rot: 12.08. - 26.08.2024

Haslach: 14.08. und 21.08.

Ellwangen: 14.08. und 21.08.

Tannheim: 28.08.

Urlaub Pastoralteam

Frau PR Weiß hat in der Zeit vom 20.07. bis 23.08.2024 und Pfr. Gordon Asare vom 05.08. bis 06.09.2024 Urlaub.

Pater Johannes wird in der Zeit vom 29.07. bis 03.08.2024 die Ministranten der Seelsorgeeinheit auf der Miniwallfahrt nach Rom begleiten und hat vom 26.08. bis 31.08.2024 Urlaub.



Einladung an alle Minis zum Ausflug nach Tripsdrill

Liebe Minis! In den Sakristeien unserer Pfarrkirchen liegen ab sofort die namentlich gekennzeichneten Einladungen zum Ministrantenausflug nach Tripsdrill am 28.09.2024 bereit. Bitte nehmt die Einladung mit nach Hause, wenn Ihr das nächste Mal zum Ministranten eingeteilt seid bzw. einfach auch so vor oder nach einem Gottesdienst, wenn die Sakristeien offen sind.

Abgabeschluss der Anmeldung ist der 6. September 2024.



Ministranten-Romwallfahrt

Die Minis, die zur Romwallfahrt aufbrechen, sind herzlich eingeladen, am Sonntag, 28.07. um 9.00 Uhr beim Willeboldsfest in Berkheim mit dabei zu sein. Bischof Bertram wird während des Festgottesdienstes unsere Pilgerhüte, die das Dekanat Biberach gesponsert hat, segnen.

Einladung zum Sankt-Willeboldsfest

Am Sonntag, den 28.07.2024 feiert die Katholische Kirchengemeinde Berkheim mit Hwst. Herrn Bischof Dr. Bertram Meier ihr Sankt-Willeboldsfest. Bereits um 5.30 Uhr spielt die Musikkapelle Berkheim die Tagwache. Höhepunkt ist um 9.00 Uhr die Willeboldsprozession mit dem Sarkophag des Heiligen von der Kirche über die Hauptstraße zum Festplatz beim Kindergarten mit anschließendem Pontifikal-Gottesdienst, welcher vom Kirchenchor und Chor Cantemus musikalisch mitgestaltet wird. Nach dem Gottesdienst findet beim Pfarrstadel ein Stehempfang statt. Parallel wird bei gutem Wetter auch die Kinderkirche stattfinden.

Der Festtag klingt um 18.30 Uhr mit der Willeboldsandacht in der Kirche aus. Diese wird von Pfarrvikar Gordon Asare gefeiert. Wir laden Sie herzlich zur Mitfeier des Willeboldsfestes ein.

P. Johannes-Baptist Schmid O.Praem., Pfarrer

Alfred Simmler, Gewählter Vorsitzender

Walther Puza, Bürgermeister



Kinderkirche am Willeboldsfest

Am Sonntag, 28.07.2024 findet bei guter Witterung zeitgleich zum Festgottesdienst um 09.00 Uhr auf dem Kindergarten Gelände auf dem Spielplatz die Kinderkirche statt. Während der Prozession von und zur Kirche sind die Kinder bei den Eltern. Bei schlechtem Wetter findet keine Kinderkirche statt!

*Wir freuen uns auf Euer Kommen!
Euer Kinderkirche Team*

Willeboldskerzen

Nach dem Gottesdienst werden beim Stehempfang Willeboldskerzen zum Preis von 15,00 Euro angeboten.

Taufsonntage in der Seelsorgeeinheit Rot-Iller

Sonntag, 15. September, 11:30 Uhr in Tannheim

Sonntag, 22. September, 11:30 Uhr in Rot

Sonntag, 29. September, 11:30 Uhr in Haslach

Sonntag, 6. Oktober, 11:30 Uhr in Ellwangen

Sonntag, 20. Oktober, 11:30 Uhr in Berkheim

Sonntag, 10. November, 11:30 Uhr in Tannheim

Sonntag, 24. November, 11:30 Uhr in Rot

Sonntag, 1. Dezember, 11:30 Uhr in Haslach

Sonntag, 8. Dezember, 11:30 Uhr in Ellwangen

Sonntag, 15. Dezember, 11:30 Uhr in Berkheim

Wenn Sie Ihr Kind an einem dieser Sonntage taufen lassen möchten, melden Sie sich bitte ca. 4 Wochen vorher telefonisch (08395 - 936990) im Pfarramt Rot zu den üblichen Bürozeiten. Sie können gerne den für Sie passenden Termin wählen, auch wenn Sie in einer anderen Kirchengemeinde unserer Seelsorgeeinheit wohnen. Es können bis zu 3 Kinder in einer Tauffeier getauft werden. Die Taufgespräche werden individuell vereinbart. Auch ist es möglich, Ihr Kind in einem Sonntagsgottesdienst taufen zu lassen. Nehmen Sie dazu bitte Kontakt mit P. Johannes auf.

Kloster Bonlanden

Feier der Ordens-Professjubiläen in der Klosterkirche

Am Samstag, 20.07.2024, feiern wir die Ordens-Professjubiläen unserer Schwestern.

Sie sind herzlich eingeladen zur Eucharistiefeier um 10.30 Uhr in der Klosterkirche.

Wir freuen uns auf Ihr Mitfeiern und wünschen Ihnen mit Gottes Segen eine gute Zeit.

Kloster-Café

Unser Kloster-Café ist täglich geöffnet:

montags bis freitags von 12.00 bis 17.00 Uhr; samstags und sonntags/feiertags von 10.00 bis 17.00 Uhr.

Wir freuen uns auf Ihren Besuch.

INFO - www.kloster-bonlanden.de

ganz Ohr – einfach mal reden

Unter dem Leitwort „ganz Ohr – einfach mal reden“ zu einer breiten Themenvielfalt wie: Mein Glaube – ein Fragezeichen ... Gott, was tut er eigentlich ... Corona, Krieg – und was kommt dann ... ich fühle mich allein bei der Erziehung meiner Kinder ... Wie finde ich heraus, was richtig ist ..., bietet Diplom-Theologe Paul Stollhof, Bad Saulgau, Gespräche an.

Paul Stollhof war 20 Jahre in der Ausbildung von Erzieher*innen, Heilerziehungspfleger*innen, Heilpädagog*innen tätig und war 20 Jahre pädagogischer Leiter französischer Schulen.

Zu „ganz Ohr – einfach mal reden“ sind Sie eingeladen, jeden Freitag zwischen 13.00 und 17.00 Uhr im Tagungszentrum Kloster Bonlanden, nach Voranmeldung unter

TEL + 49 157 50342731 - INFO - www.kloster-bonlanden.de

Evangelische Kirchengemeinde Erolzheim-Rot



mit den Gemeinden Erlenmoos - Erolzheim - Gutenzell-Hürbel -
Rot an der Rot - Steinhausen a.d. Rottum

Mail: pfarramt.erolzheim-rot@elkw.de

Höhenweg 14, 88430 Rot an der Rot

Pfarrerin Ulrike Ebisch

Telefon: 07354 - 444

Mail: ulrike.ebisch@elkw.de

2. Vors. des Kirchengemeinderats:

Marion Hohenhorst, Tel. 08395 2813

Wochenspruch

„Wandelt als Kinder des Lichts; die Frucht des Lichts ist lauter Güte und Gerechtigkeit und Wahrheit.“ (Eph. 5,8b.9)

Gottesdienste

Sonntag, 21.07.2024

10:15 Uhr Gottesdienst zum Gemeindefest im Evang. Gemeindezentrum in Kirchdorf mit Pfarrerin Ulrike Ebisch. Musikalisch mitgestaltet vom Kirchenchor. Zeitgleich findet Kinderkirche statt.

Sonntag, 28.07.2024

09:00 Uhr Gottesdienst in der Diasporakirche in Erolzheim mit Pfarrerin Ulrike Ebisch.

10:15 Uhr Gottesdienst in der Unterdettinger Kapelle in Dettlingen mit Pfarrerin Ulrike Ebisch.

Gemeindegruppen und Kreise:

Kirchenchorprobe: Montag, 22. Juli 2024, 19.30 Uhr, Evang. Gemeindezentrum Kirchdorf

Posaunenchorprobe: Mittwoch, 24. Juli 2024, 19.30 Uhr, Diasporakirche Erolzheim

Gemeindefest der Kirchengemeinden Kirchdorf und Erolzheim-Rot

am Sonntag, 21. Juli 2024

Herzliche Einladung zu folgendem Programm:

10.15 Uhr Gottesdienst „Du stellst meine Füße auf weiten Raum“

ab 11.30 Uhr Mittagessen im Festzelt anschließend Kaffee, Kuchen

14.15 Uhr Theaterstück „Die Flaschenpost“

Platzkonzert des Musikvereins Kirchdorf

großer Bücherflohmarkt ab 11.30 Uhr

Ausstellungseröffnung „Dichtungsdinge“

Bastelangebot für Kinder

Kuchenspenden:

Damit wir bei unserem Gemeindefest ein reichhaltiges Kuchenbuffet anbieten können, bitten wir um Kuchenspenden.

Bitte geben Sie im Pfarramt, Tel: 07354 / 444 oder per Mail pfarramt.kirchdorf-an-der-iller@elkw.de Bescheid, ob Sie einen Kuchen spenden können. Die Kuchen können Sie am Sonntag vor oder nach dem Gottesdienst im Evang. Gemeindezentrum abgeben. Wir bedanken uns im Voraus für Ihre „süßen Gaben“.

Großer Bücherflohmarkt

Im Rahmen des Gemeindefestes findet dieses Jahr zum ersten Mal ein Bücherflohmarkt statt. Am 21. Juli 2024 kommen zahlreiche gespendete Bücher zum Verkauf. Viele unterschiedliche Genres sind im Angebot z.B. für die Urlaubslektüre. Der gesamte Erlös kommt der Jugendarbeit der Kirchengemeinde zugute. Los geht's gleich nach dem Gottesdienst gegen 11:30 Uhr.



Evangelische Kirchengemeinde Aitrach



88319 Aitrach, Illerstraße 3, Telefon (07565) 5409,
Pfarramt.Aitrach@elkw.de www.aitrach.evkirche-rv.de

Öffnungszeiten des Pfarrbüros:

Dienstag und Freitag, 9.15 Uhr – 12.00 Uhr, Tel. 0 75 65 / 54 09.
Pfarrerin Ulrike Rose ist unter der Telefonnummer 0 75 65 / 54 09
oder unter Tel. 0 75 61 / 26 50 zu erreichen,
E-Mail-Adresse: Ulrike.Rose@elkw.de
Homepage: www.verbund-lak-evangelisch.de
Krisentelefon der Psychologischen Beratungsstelle Ravensburg:
0751/3977. Rund um die Uhr steht allen Menschen die Telefonseel-
sorge zur Verfügung: 0800-1110111 oder 0800-1110222.

Wochenspruch

„Lebt als Kinder des Lichts, die Frucht des Lichts ist lauter Güte und
Gerechtigkeit und Wahrheit.“ Epheser 5, 8,9

Sonntag, 21. Juli

10.00 Uhr Tauffest am Obersee (Freibad), Pfr.in Rose u. Pfr. Gla-
ser, Kißlegg
Familiengottesdienst mit den Posaunenchoren Kiß-
legg und Bad Wurzach

Dienstag, 23. Juli

19.30 Uhr öffentliche Kirchengemeinderatsitzung, Aitrach

Sonntag, 28. Juli

11.00 Uhr Gottesdienst, Pfr.in Boss, Aitrach

FAMILIENGOTTESDIENST WEIL DU MICH TRÄGST



OPENAIR
TAUFEN & TAUFERINNERUNG
2 POSAUNENCHÖRE
KINDERPROGRAMM
KIOSK
6 ALLGÄU - GEMEINDEN FEIERN
21.07.2024, 10 Uhr Strandbad Kißlegg

Die Kirchen sind auf der Gartenschau durchgehend vertreten und
möchten sich mit einem vielfältigen Angebot gastfreundlich, öku-
menisch und einladend präsentieren. Mittelpunkt ist der „Garten
der Kirchen“ beim südlichen Eingang der Gartenschau mit einem
Zeltdach, Sitzgelegenheiten und Rückzugsorten.

Für Busfahrt und Tageskarte erbitten wir einen Unkostenbeitrag
von 20,- € (Mitarbeitende kosten 15 €). Familien (alle über 18 J) zah-
len zusammen 30,- €. Kinder und Jugendliche bis 18 Jahre sind frei.
Der Bus startet um 8.05 Uhr in Aitrach am Kirchplatz (kath. Kirche)
und hält in Leutkirch um 08.30 Uhr am Bahnhof und um 09.00 Uhr
in Kißlegg, ebenfalls am Bahnhof.

Rückfahrt ist um 17 Uhr vom Parkplatz Süd am Gartenschaugelän-
de (Nähe Eingang Süd).

**Interessierte bitten wir um die Anmeldung bis zum 23. Juli -
telefonisch über das Büro in**

**Aitrach 07565/5409 oder über das Gemeindebüro in Leutkirch,
Poststraße 16, Tel.: 07561 72280,**

E-Mail: gemeindebuero.leutkirch@elkw.de

Bei E-Mail bitte Name, Telefonnummer, Zustiegsort und Personen-
zahl angeben. Danke

Vereinsnachrichten Rot an der Rot

Dorffest Rot an der Rot



Einladung zu den Helfersitzungen

Wir laden die eingeteilten Helfer zu folgenden Sitzungen ein:

Kassierer für den Eintritt:

Mittwoch, 31.07.2024 um 19:00 Uhr im Gasthaus „Zur Linde“

Auf- und Abbau:

Mittwoch, 31.07.2024 um 19:45 Uhr im Gasthaus „Zur Linde“

Nachtwache:

Mittwoch, 31.07.2024 um 20:30 Uhr im Gasthaus „Zur Linde“

Bar:

Mittwoch, 31.07.2024 um 21:00 Uhr im Gasthaus „Zur Linde“

Wir bitten um vollzählige Teilnahme, da wichtige Themen für die
Helferdienste besprochen werden.

Der Dorffestausschuss

Reit- und Fahrverein e.V. Rot an der Rot



Reitverein Rot

Tolles Reitturnier auf der Reitanlage Rot

Beim Reitturnier des Reit- und Fahrverein Rot an der Rot am
6./7. Juli war an zwei Tagen toller Pferdsport geboten. Insgesamt
waren etwa 180 Pferde in den 13 verschiedenen Springprüfungen
und Reiterwettbewerben am Start. Am Samstagabend fand erst-
mals ein Reitbiathlon statt. Die Teilnehmer absolvierten ihren Hin-
dernisparcours zu Pferd und gaben beim eingebauten Dosenwer-
fen ihr Bestes. Kinder und Jugendliche traten am Sonntagmittag
beinahe vollständig in den Führzügel- und Reiterwettbewerben
an und freuten sich über Siege und Platzierungen. Die Voltigier-
vorführung der Voltigiergruppe Rot mit ihrer Biene Maya-Kür war



Kirchen auf der
Landesgartenschau

Ausflug zur Landesgartenschau in Wangen am Sonntag, 18. August

Mitten in den Sommerferien gestal-
tet die Verbundkirchengemeinde einen Gottesdienst auf der Lan-
desgartenschau. Das möchten wir für einen Gemeindeausflug
nutzen und freuen uns über viele, die mitgehen. Die Anreise er-
folgt mit einem Bus, der von Aitrach über Leutkirch und Kißlegg
nach Wangen fährt. Um 10:30 Uhr besuchen wir den ökumeni-
schen Gottesdienst an der Hauptbühne der Landesgartenschau.
Pfarrerin Tanja Götz und Pfarrer Friedemann Glaser feiern diesen
Gottesdienst mit uns.



ebenfalls ein Highlight und erfreuten die zahlreich gekommenen großen und kleinen Zuschauer. Das abschließende LSpringen mit Stechen gewann Franz Gleinser vom Reit- und Fahrverein Leutkirch-Dieboldshofen. Bei Yvonne Kling vom Reitverein Rot fiel am letzten Hindernis leider eine Stange und so erreichte sie Platz 4. Vom Reitverein Rot waren einige Teilnehmer erfolgreich unterwegs: Führzügelwettbewerb: 3. Platz: Leonie Wildemann, 4. Platz Lena Kling

Reiterwettbewerb Schritt-Trab: 1. Platz: Eva Badstuber, 4. Platz: Larissa Stübler

Springpferdeprüfung Klasse A: 5. Platz: Raphael Popp

Springpferdeprüfung Klasse L: 4. Platz: Raphael Popp

Springprüfung Klasse A: 1. Platz: Andreas Paulus, 2. Platz: Alena Winter, 4. Platz: Ulrich Paulus, 8. Platz: Anita Welsler

Springprüfung Klasse L: 10. Platz: Amelie Kling

Punktespringprüfung Klasse A: 3. Platz: Alena Winter, 3. Platz: Simone Ritscher, 4. Platz: Sabine Winter

Springprüfung Klasse A mit Stechen: 4. Platz: Anita Welsler

Springprüfung Klasse L mit Stechen: 4. Platz: Yvonne Kling



Die Voltigiergruppen begeisterten die Zuschauer mit ihren Vorführungen. Fotos: Simone Sigg



Amelie Kling vom Reitverein Rot. Foto: Simone Sigg



Eva Badstuber und



Larissa Stübler beim Reiterwettbewerb Schritt-Trab. Fotos: Simone Sigg

Schützenverein Rot



Der dritte Wettkampf brachte beiden Roter KK-Mannschaften jeweils einen Sieg und zwei wichtige Punkte für die Plätze zwei und drei der KK-Runde 2024. Rot 1 erwischte einen starken Tag und konnte sich gegenüber dem letzten Wettkampf um vierundzwanzig Ringe steigern. Lohn war der deutliche Sieg gegen Essendorf mit 753:644 Ringen. Dagobert Föhr und Armin Gams mit jeweils 254 Ringen und Niklas Geikl mit 245 Ringen kamen in die Wertung. Auch Rot 2 konnte sich um ein paar Ringe steigern. Leo Dreier (243 Ringe), Dietmar Föhr (230 Ringe) und Andreas Sieber (230 Ringe) sorgten für den 703:570 Ringe Sieg gegen Schussenried 1. In der Mannschaftswertung bleibt Rot 1 auf dem zweiten Platz. Rot 2 konnte sich den dritten Rang von Essendorf wieder zurückerobern.

In der Einzelwertung belegen sieben Roter Schützen die Plätze fünf bis zwölf. Nur ein Schütze aus Ringschnait konnte sich in den Roter Pulk schieben. Armin Gams, Dagobert Föhr, Niklas Geikl und Leo Dreier bleiben auf den Plätzen fünf bis acht. Julian Föhr verbesserte sich auf den neunten Rang. Auf den Plätzen elf und zwölf folgen Dietmar Föhr und Andreas Sieber. Stephan Kunz, Markus Sieber und Andreas Arnold belegen die Ränge 17, 23 und 26.

Wer Interesse an den aktuellen Schießergebnissen und -veranstaltungen des Schützenkreises Biberach – Iller hat, findet diese auf der Homepage www.schuetzenkreis-biberach-iller.de.

SGM Rot an der Rot / Haslach



Übersicht Vorbereitungsspiele

14.07.2023 - 15:00 Uhr - Spielort: Haslach
SGM Rot/Haslach - SV Dietenheim



19.07.2023 - 18:00 Uhr
SV Steinhausen II - SGM Rot/Haslach

26.07.2023 - 18:30 Uhr
SGM Aßmannshardt/Alberweiler - SGM Rot/Haslach

02.08.2023 - 19:00 Uhr - Spielort: Rot
SGM Rot/Haslach - SV Mietingen II

TSV Rot an der Rot



Dorffesteinmarsch

Am Samstag, 10. August 2024 beteiligt sich auch der TSV Rot wieder am Einmarsch.

Es wäre super, wenn möglichst viele Kinder, Jugendliche und Erwachsene aus unseren Gruppen mitmachen würden!

Treffpunkt: 09:30 Uhr bei Lydia's Geschenktruhe

Unser Motto: „Sport und Spiel in früherer Zeit“

Die Kleidung sollte entweder sportlich sein (z. B. weißes Trägershirt und kurze Sporthose, altes Trikot) oder auch Lederhose, lockere Baumwollkleider, Dirndl bzw. Schürzen.

Wir haben alte Sportgeräte, Spielsachen und Kinderwagen die wir zur Verfügung stellen.

Der TSV Rot freut sich über eure tatkräftige Unterstützung

Bei Rückfragen wendet euch bitte an

Bettina Kunz, Tel.: 0171 3371106

oder an den jeweiligen Übungsleiter/Trainer

Vereinsnachrichten Ellwangen

Bawaldbohle



Hallo Schnäppchenjäger, Flohmarkt-Begeisterte und Kellerfest-Besucher!

Nun ist es endlich soweit. Das diesjährige Kellerfest beginnt am Samstag, den **20. Juli** und geht bis Sonntag, **21. Juli**.

Auch in diesem Jahr ist der beliebte Dämmer-Flohmarkt für jedermann fester Bestandteil des Kellerfestes und startet am Samstag, den **20. Juli** um etwa **16.00 Uhr** auf dem

>>Festplatzgelände/Parkplatz<<

der Turn- und Festhalle in Ellwangen. Bitte achtet darauf, dass wir aufgrund der Umbauarbeiten an der BAG auf ein anderes Gelände umgezogen sind. **Wer Interesse daran hat, selbst einen Stand zu machen, kann sich gerne noch bei Karin Willburger (Tel. 01522 7550269) anmelden.** Es sei aber jetzt schon erwähnt, dass keine Standgebühren erhoben werden.

Anliegend gibt es noch nähere Infos zum Festablauf:

>> Samstag, 20. Juli 2024

ab 16:00 Uhr: Traditioneller Dämmerflohmarkt

Durch unseren kleinen, aber feinen Dämmerflohmarkt starten wir das Festwochenende. Hierbei warten verborgene Schätze auf neue Abenteuer.

20:00 Uhr: Raising Crown

Mit einem fließenden Übergang begrüßt euch anschließend die Band **>>Raising Crown<<** die für ordentlich Stimmung sorgen wird.

>> Sonntag, 21. Juli 2024

ab 11:00 Uhr: Reichhaltiger Mittagstisch

Am Sonntag beginnen wir mit einem traditionellen Frühschoppen, der durch einen reichhaltigen Mittagstisch ergänzt wird. Musikalisch umrahmt wird dies durch den Musikverein Ellwangen.

um 14:30 Uhr: JETZT NEU

Auch unsere beliebten Enten sind mit auf den neuen Festplatz gezogen.

Förderverein



>>Zuuugenten << Wer zieht am besten...Seid gespannt auf eine neue Herausforderung!

Kinderprogramm

Ganz nach unserem Motto „Das Fest für Groß und Klein“. Auch für unsere kleinen Gäste gibt es dieses Jahr wieder ein buntes Programm!

Auf euer Kommen freut sich der Förderverein der NZ Bawaldbohle Ellwangen!

Vereinsnachrichten Haslach

Musikverein Haslach



Sommerkonzert der Jungmusiker

Wir laden herzlich zum Sommerkonzert unserer Jungmusiker am **Sonntag, den 21. Juli 2024** um **14 Uhr** im **Dorfgemeinschaftshaus Haslach** ein.

In gemütlicher Atmosphäre bei Kaffee, Kuchen und kühlen Getränken können Sie den Vorträgen der Jungmusiker und des Vororchesters unter der Leitung ihres Dirigenten Felix Ulmschneider zuhören. Wir würden uns freuen, Sie an diesem Nachmittag als unsere Gäste begrüßen zu dürfen.

Auf Ihr zahlreiches Kommen freuen sich

Die Jungmusikanten aus Aichstetten, Aitrach und Haslach

Sportverein Haslach e.V.



Abteilung Jugendfußball



Endlich mal wieder Turniersieger!

Beim Turnier des SV Balzheim am vergangenen Wochenende schafften es die **C-Junioren** der SGM Iller/Rot auf **Platz 1!**

Die Vorrunde beendeten sie als Gruppenerster, nach einem 4:0-Sieg im Halbfinale standen sie also im Finale, welches gegen die SGM Senden mit 1:0 gewonnen werden konnte!

Auch die **D-Junioren** waren in Balzheim zu Gast, standen ebenfalls im Finale - gegen die SGM Staig - doch leider konnten sie dieses nicht für sich entscheiden und belegten somit **Platz 2!**

Herzlichen Glückwunsch!



Das Landratsamt informiert

Das Landratsamt Biberach informiert

Die Bibliothek/Mediothek im Kreis-Berufsschulzentrum (BSZ) informiert:

Bibliothek im BSZ während der Sommerferien geschlossen

In den Sommerferien ist die Bibliothek/Mediothek im Kreis-Berufsschulzentrum Biberach von Donnerstag, 25. Juli bis Freitag, 6. September 2024 geschlossen. Die Rückgabe ausgeliehener Medien ist trotzdem möglich. Der dafür eingerichtete Briefkasten befindet sich im Schulgebäude, links neben der Eingangstür der Bücherei und ist in den Ferien von Montag bis Donnerstag von 7 bis 16 Uhr und am Freitag von 7 bis 12 Uhr zugänglich. Weitere Informationen zum Angebot der Bibliothek/Mediothek gibt es online unter www.mediothekbsz.de.

Das Landratsamt Biberach informiert

Oberschwäbisches Museumsdorf Kürnbach

Führung „Berühren erwünscht“ für Blinde und Sehende

Am Sonntag, 21. Juli können interessierte Besucherinnen und Besucher das Oberschwäbische Museumsdorf Kürnbach durch Tasten, Fühlen, Riechen und Hören entdecken. Das Angebot richtet sowohl an Blinde als auch an Sehende. Die inklusiven Führungen starten um 11 Uhr und 14 Uhr am Museumsladen.

Museumsdorf mit verschiedenen Sinnen erleben

Strohdächer zum Anfassen, der frische Heugeruch in einer der Tenen oder das laute Klappern einer Blähmühle – das Museumsdorf Kürnbach lässt sich mit verschiedenen Sinnen erleben. Unter dem Motto „Berühren erwünscht“ erhalten Menschen mit einer Sehbehinderung Zugang zu den Angeboten des Museumsdorfs. Auch sehende Personen erleben das Museumsdorf aus einem neuen Blickwinkel.

Fürs leibliche Wohl sorgen der Museumsbäcker, der frisch Gebäckenes aus dem Holzofen des historischen Backhäusles holt, sowie die gemütliche Vesperstube mit ihrem Biergarten.

Die offenen Führungen dauern jeweils etwa 90 Minuten. Die Teilnahme ist kostenfrei, es wird lediglich der Museumseintritt fällig. Eine Anmeldung ist nicht erforderlich.

Das Landratsamt Biberach informiert

Für mehr Artenvielfalt im Landkreis Biberach:

Landschaftserhaltungsverband (LEV) überträgt Mahdgut von artenreicher FFH-Mähwiese auf geeignete Fläche in Friedingen

Im Landkreis Biberach gibt es nur 50 Hektar artenreiche FFH-Mähwiesen, also Wiesen, die der Fauna-Flora-Habitat-Richtlinie zur Erhaltung der natürlichen Lebensräume wildlebender Tiere und Pflanzen entsprechen. 50 Hektar sind – verglichen mit anderen Landkreisen – sehr wenig.

Um den Anteil dieser besonders artenreichen Lebensräume zu erhöhen, hat sich der Landschaftserhaltungsverband Landkreis Biberach e.V. (LEV) jetzt am Archewiesenprojekt des Regierungspräsidiums Tübingen beteiligt. Dazu hat Landwirt Thomas Berner aus Langenenslingen-Friedingen zusammen mit dem LEV zwei landeseigene Wiesen beim Gallusfelsen in Friedingen für einen Mahdgutübertrag vorbereitet. An einem sehr warmen Tag wurde das Mahdgut frühmorgens und taufisch von einer artenreichen Fläche bei Inneringen im Landkreis Sigmaringen geholt und als dünner Film in Handarbeit, auf die Fläche beim Gallusfelsen aufgetragen. Wenn alles nach Plan läuft, sollen hier schon im nächsten Jahr Esparsette, Salbei, Margeriten, Glockenblumen, Wiesenbocksbart und mehr Pflanzen blühen. Die artenreiche Fläche, von der das Mahdgut stammt, wird von Daniel Locher bewirtschaftet, der das Projekt gerne unterstützt.

Theaterverein Haslach



Jugendtheater 2024

Hast du Lust auf Theater?

Willst du auch mal auf der Bühne stehen und zeigen was du kannst?

Lernen wie man in eine andere Rolle schlüpfen?

Theaterspielen stärkt dein Körperbewusstsein, fördert deine motorischen Fähigkeiten sowie deine sozialen-emotionalen Kompetenzen.

Bei uns gibt's viel zu lachen

Und wir haben viel Spaß in unseren Proben.

Bist du Interessiert und gehst Du mindestens in die dritte Klasse?

*Dann komm doch am **21.07.2024 um 10:00 Uhr** in die alte Turn- und Festhalle in Haslach.*

Dort treffen wir uns und beantworten gerne all eure Fragen.

Wir freuen uns auf Euch

Theaterverein Haslach



Der Übertrag von Mahdgut ist Teil des Projektes „Archewiesen“, das seit 2021 beim Regierungspräsidium Tübingen läuft und durch das Sonderprogramm des Landes zur Stärkung der biologischen Vielfalt gefördert wird. Das Projekt soll einen Beitrag zum Erhalt beziehungsweise zur Wiederherstellung von artenreichen FFH-Mähwiesen leisten. Dabei werden besonders artenreiche Mähwiesen als Spenderflächen registriert und in ein Kataster aufgenommen. Auf diesen Flächen wird in Abstimmung mit den Bewirtschaftern Mahdgut geerntet, um entweder weitere Wiesen artenreicher zu entwickeln oder FFH-Mähwiesen in schlechtem Zustand zu verbessern.

Im Landkreis Biberach fand nun erstmals ein Mahdgut-Übertrag statt. Bereits im Frühjahr hatten der LEV Biberach und die Naturschutzbehörde mit dem vom Regierungspräsidium beauftragten Überlinger Fachbüro „365° freiraum + umwelt“ verschiedene Wiesen begutachtet, um ihre Eignung als Spender- bzw. Empfängerflächen zu prüfen. Mehrere Wiesen im westlichen Landkreis wurden in das Spendenkataster aufgenommen.

Landschaftserhaltungsverband Landkreis Biberach e.V., Peter Heffner, Geschäftsführer, Telefon: 07351 52-7573
E-Mail: peter.heffner@lev-biberach.de

Auswärtige Vereinsnachrichten

Ökumenische Sozialstation Rottum-Rot-Iller a.V. informiert

Bus sucht Fahrer*in

Der Seniorentreff Silberperlen sucht Sie!

Jede Woche verbringen zahlreiche Senioren einen schönen Vor- oder Nachmittag im Seniorentreff Silberperlen. Für das Abholen und Heimbringen der Senioren mit unserem eigenen Bus suchen wir zuverlässige Fahrer.

Die Tätigkeit steht im Zeichen des Ehrenamtes und wird mit einer monatlichen Aufwandsentschädigung belohnt.

Die Fahrdienste sind in der Regel einen halben Tag in der Woche (vormittags oder nachmittags) von Montag bis Donnerstag. Unsere Betreuungsgruppen finden derzeit in Berkheim, Dettingen, Rot a. d. Rot, Steinhausen, Tannheim und Ochsenhausen statt.

Für unsere Senioren ist der Fahrservice ein unverzichtbarer Bestandteil des Seniorentreffs.

Haben wir Ihr Interesse geweckt? Dann melden Sie sich doch gerne ganz unverbindlich bei uns! Gerne beantworten wir Ihre Fragen und freuen uns über Ihr Interesse!

Telefon: 07352 – 9230-20 oder
silberperlen@sozialstation-ochsenhausen.de

Der Sängerbund Unteropfingen und Musikverein Kirchdorf informiert

Einladung Bürgerpark Open Air

Kirchdorf an der Iller - 200 Jahre Musik im Ort

Liebe Freunde des Gesangs und der Blasmusik, der Sängerbund Unteropfingen und der Musikverein Kirchdorf haben dieses Jahr beide ein besonderes Jubiläum: Wir wollen gemeinsam **200 Jahre Musik im Ort** feiern.

Für dieses außergewöhnliche Jubiläum haben wir uns etwas ganz Besonderes ausgedacht:

Hiermit laden wir Sie zu unserer gemeinsamen Abendserenade im Bürgerpark am **24. Juli 2024 um 20:30 Uhr** herzlich ein. Es erwartet Sie eine spannende Unterhaltung mit dem Chor ConTakt und dem Musikverein Kirchdorf in stimmungsvoller Atmosphäre. Für das leibliche Wohl wird selbstverständlich bestens gesorgt.

Sollte es am 24. Juli regnen, werden wir die Abendserenade an unserem Ausweichtermin, am Donnerstag den 25. Juli 2024, ebenfalls um 20:30 Uhr durchführen. Sollte es am Donnerstag auch regnen,

findet die Abendserenade am Donnerstag in der Turn- und Festhalle in Kirchdorf statt.

Sollte die Abendserenade auf den Ausweichtermin verschoben werden, werden wir dies rechtzeitig über unsere sozialen Medien wie Instagram, WhatsApp, Facebook und über unsere Homepage kommunizieren. Sie können aber auch gerne ein Mitglied des Musikvereins oder des Sängerbundes fragen.

Wir freuen uns auf Ihren Besuch!

Der Sportkreis Biberach e.V. informiert Sommerferienprogramm des Sportkreis Biberach e.V.

Der Sportkreis Biberach bietet seinen Mitgliedern auch in diesem Jahr wieder eine interessante und abwechslungsreiche Tagesreise an. Der Ausflug findet am Dienstag, den **03. September 2024** statt. Das Programm sieht folgendermaßen aus: Die Fahrt führt in diesem Jahr nach Heidenheim. Es ist eine Besichtigung der Fa. Hartmann AG, eine Führung durch die Voith-Arena, ein Besuch des Fechtzentrums Heidenheim (alternativ Führung durch den Ballpark der Heidenheim Heideköpfe – 6-maliger und amtierender Deutscher Meister im Baseball) sowie ein Besuch des Trainings des 1. FC Heidenheim geplant. Abfahrt ist um 7.30 Uhr am Parkplatz Jordanbad. Die Teilnahmegebühr beträgt 25,00 € (Busfahrt, Eintrittsgelder, Führungen) und wird im Bus eingesammelt. Die Kosten für Mittagessen und Kaffee/Kuchen übernimmt der Teilnehmer/ die Teilnehmerin selbst. Ihre verbindliche Anmeldung nimmt die Sportkreisgeschäftsstelle bis 20.08. gerne entgegen (info@sportkreis-biberach.de, Tel. 07351/577-8597). Die Teilnehmerzahl ist begrenzt, die Plätze werden in der Reihenfolge des Eingangs der Anmeldung vergeben.

Wir freuen uns auf einen informativen und geselligen Tag.

Der Musikverein Treherz e.V. informiert

50 Jahre Gartenfest Nestbaum am 27. Juli bis 28. Juli

Das alljährliche Gartenfest des Musikvereins Treherz in Nestbaum beginnt dieses Jahr am Sa., 27. Juli um 17 Uhr mit einem Stimmungsabend der Musikkapelle Lautrach. Anschließend um 18 Uhr folgen anlässlich unseres 125-jährigen Jubiläums ein Sternmarsch und Gesamtchor mit den Kapellen: Aichstetten, Aitrach, Hauerz, Haslach, Seibranz und Schloss Zeil. Um 21 Uhr folgt dann die Musikkapelle Schloss Zeil. Am So., 28. Juli findet um 10.15 Uhr der Feldgottesdienst statt; anschließend spielt die Musikkapelle Aichstetten zum Frühschoppen. Nachmittags übernimmt die Jugendkapelle Haitai und der Musikverein Treherz die Unterhaltung der Gäste, bevor um 18 Uhr die Musikkapelle Reichenhofen für Stimmung sorgt. Zu sämtlichen Veranstaltungen besteht freier Eintritt. Für einen reichhaltigen Mittagstisch sowie für Kaffee und Kuchen am So. ist gesorgt. Ebenfalls wird dieses Jahr zum 50. Gartenfest ein Gewinnspiel stattfinden. Die kleinen Besucher können sich außerdem auf eine Hüpfburg und Kinderschminken freuen. Ausweichtermin ist der 03. und 04. August. Findet auch bei schlechter Witterung in der Reithalle Hauerz statt. Infos bei zweifelhafter Witterung und Wegbeschreibung finden Sie unter www.mv-treherz.de. Es lädt ein der Musikverein Treherz e. V.

Der Musikverein Gutenzell e.V. informiert

Schlosshof-Serenade

Die Sommerferien stehen vor der Tür – und damit auch die Schlosshof-Serenade, mit welcher der Musikverein Gutenzell seine Besucher am Donnerstag, 25. Juli 2024 wieder erfreuen möchte. Die Schlosshof-Serenade wird gemeinsam von der Jugendkapelle Erlenmoos-Gutenzell-Ochsenhausen-Reinstetten und dem Blasorchester des Musikvereins Gutenzell gestaltet. Unter der Leitung von Andreas Müller eröffnet die Jugendkapelle mit „La Vida Mexicana“ von Luigi di Ghisallo und „Two Movements“ von Kees Vlak das Programm.

Auch der zweite Teil bietet für die Besucher der Serenade ein abwechslungsreiches und anspruchsvolles Programm: Unter der Leitung von Joachim Wilhelm werden unter anderem drei ungarische



sche Tänze aus Jan van der Roosts „Puszta“, „The second waltz“ von Dimitri Shostakowitch und der Konzertmarsch „Goldene Klänge“ von Markus Ebner im nur mit Kerzen beleuchteten Schlosshof erklingen. Der Musikverein Gutenzell lädt Sie recht herzlich zu dieser Serenade ein und würde sich freuen, Sie an diesem Abend als Gäste begrüßen zu dürfen.

Die Serenade beginnt um 20.30 Uhr. Der Eintritt ist frei. Bei schlechter Witterung findet die Serenade am Samstag, 27.07.2024 statt.

Die Musikkapelle Oberopfingen e.V. informiert Dorf-Fest und Feuerwerk-Hockete am 26. und 28. Juli in Oberopfingen

In gewohnter Weise möchten wir Euch wieder auf den Dorfplatz nach Oberopfingen einladen.

Am **Freitag, 26. Juli ab 18:30 Uhr** starten wir mit unserem **Dorf-Fest** in das Wochenende, welches von der Musikkapelle Oberopfingen musikalisch umrahmt und veranstaltet wird. Für Euer leibliches Wohl ist bestens gesorgt.

Am **Sonntag, 28. Juli ab 10:00 Uhr** findet die traditionelle **Feuerwehr-Hockete** der Freiwilligen Feuerwehr Abt. Oberopfingen statt. Das Mittagessen wird ab 11:00 Uhr, das Abendessen ab 17:00 Uhr serviert.

Auf Euer Kommen freuen wir uns schon heute.
Eure mko. & ffo.

Was sonst noch interessiert

Das Gymnasium Ochsenhausen informiert 24 Schüler bestehen die B1-Prüfung in Französisch „DELFL scolaire“ am Gymnasium Ochsenhausen

24 Schülerinnen und Schüler der 10. Klassen des Gymnasiums Ochsenhausen haben in diesem Schuljahr die DELF-Prüfung bestanden. Ihnen werden Kenntnisse der französischen Sprache auf der Niveaustufe B1 bescheinigt. Mit diesem standardisierten und weltweit anerkannten Sprachdiplom haben die Schülerinnen und Schüler eine wertvolle Zusatzqualifikation erworben.

Die Zehntklässler bereiteten sich im Unterricht auf die Prüfung vor. Wer die schriftliche Prüfung in Form einer zentralen Klassenarbeit (Hörverstehen, Leseverstehen, Textproduktion) bestanden hatte, konnte sich freiwillig zur mündlichen Prüfung melden, um das Zertifikat „DELFL Niveau B1“ zu erlangen.

Die Schulleiterin Elke Ray unterstrich, dass die in den Unterricht integrierte DELF-Prüfung, die in diesem Schuljahr am Gymnasium Ochsenhausen eingeführt wurde, eine erhebliche Motivation darstellt, die wahrscheinlich schönste Sprache der Welt in Klasse 10 noch einmal zu vertiefen, bevor man sie ab Klasse 11 abwählen kann. Die Fachlehrerinnen Silke Sperling und Cornelia Serra hatten sich im Rahmen einer zweitägigen Fortbildung zertifiziert und nahmen die Prüfungen im Namen des Institut Français ab.

Die Deutsche Rentenversicherung Baden-Württemberg informiert

Auszubildende: Vom ersten Tag an abgesichert Hierfür steht die gesetzliche Rentenversicherung

Im August und September beginnt das neue Ausbildungsjahr. Gut zu wissen: Auszubildende sind ab Tag eins in der gesetzlichen Rentenversicherung abgesichert. Dieser Schutz erstreckt sich von Leistungen zur Rehabilitation über Erwerbsminderungs- bis hin zu Hinterbliebenenrenten, teilt die Deutsche Rentenversicherung Baden-Württemberg (DRV BW) mit.

Auszubildende sorgen für die Rente vor

Während der Ausbildung verdienen junge Menschen meist wenig Geld. Neben Steuern müssen die Auszubildenden auch Abgaben für die Sozialversicherung zahlen – unter anderem für die Renten-

versicherung. Diese Beiträge sind aber gut angelegt, denn damit sorgen die Jugendlichen bereits für ihr Alter vor. Zudem können die Berufseinsteigenden weitere Leistungen der gesetzlichen Rentenversicherung abrufen.

Wann springt die Rentenversicherung ein?

Auszubildende sind bereits ab Tag eins der Ausbildung gegen die Risiken eines Arbeitsunfalls oder bei einer Berufskrankheit abgesichert. Zudem haben sie Anspruch auf Rehalteleistungen oder – wenn gar nichts mehr geht – eine Erwerbsminderungsrente. Bei einem tödlichen Arbeitsunfall sind die Angehörigen ebenfalls abgesichert: Die Rentenversicherung zahlt Renten an Witwen, Witwer, eingetragene Lebenspartner oder Waisen ihrer Versicherten. Ab dem zweiten Ausbildungsjahr gilt diese Absicherung auch bei Freizeitunfällen und Krankheiten.

Information und Beratung

Mehr Informationen enthält die kostenfreie **Broschüre Berufsstarter und die Rente** Sie kann unter www.deutsche-rentenversicherung.de heruntergeladen werden.

Kontakt zur regionalen Beratung – online, telefonisch, per Video oder vor Ort unter www.driv-bw.de/kontakt

Die Stadt Bad Wurzach informiert

Kinderferienprogramm Bad Wurzach: Spiel und Spaß im Hallenbad

Alle Wasserratten sind herzlich eingeladen, beim Angebot „Spiel und Spaß im kühlen Nass“ teilzunehmen. Im Rahmen des Ferienprogramms erwartet Kinder im Alter von 6 bis 14 Jahren am Fr., 26. Juli von 13 bis 16 Uhr ein erlebnisreicher Nachmittag im Hallenbad Bad Wurzach.

Der Nachmittag wird von der DLRG begleitet, um die Sicherheit zu gewährleisten. Eine Anmeldung für die Teilnahme ist nicht erforderlich, Schwimmkenntnisse sind jedoch Voraussetzung.

Das Deutsche Rote Kreuz informiert

Jetzt Blut spenden und gemeinsam die Versorgung im Sommer sichern

Ausgehend von einer 5-Tage-Woche werden in Deutschland täglich ca. 15.000 Blutspenden benötigt, um das Gesundheitssystem mit unverzichtbaren Blutpräparaten sicher versorgen zu können. Leere Liegen bei der Blutspende können zu einem Problem werden! Aktuell zählt jede Blutspende!

Das DRK ruft zur Blutspende in den kommenden Tagen auf.

Nächster Termin: Donnerstag, dem 01.08.2024, von 14:30 Uhr bis 19:30 Uhr, Dorfgemeinschaftshaus, Kronwinkler Straße 11, 88459 Tannheim.

Jetzt Blutspendetermin online reservieren unter

www.blutspende.de/termine.

Das Sana Klinikum Landkreis Biberach informiert

Das Sana MVZ in Laupheim ist umgezogen Neue Räumlichkeiten für die Sana MVZ Praxen

Das Sana MVZ in Laupheim freut sich, den erfolgreichen Umzug seiner Facharztpraxen bekannt zu geben. Seit dem 8. Juli empfangen die gynäkologische sowie die chirurgisch-orthopädische Praxis ihre Patienten in neu renovierten Räumlichkeiten auf einer Ebene (3. OG) im Laupheimer Ärztehaus in der Eugen-Bolz-Straße 1. Neben den stationären Leistungen beruht bei Sana eine ganzheitliche Patientenversorgung auch auf einem breitgefächerten ambulanten Angebot. Der Anspruch ist eine patientenorientierte Behandlung, die nicht mit der Versorgung der akuten Verletzung oder Erkrankung endet. So bietet das Sana MVZ in seinen Praxen an den Standorten Laupheim, Biberach, Ochsenhausen, Bad Schussenried und Riedlingen ein Netzwerk aus qualifizierten internistischen, chirurgischen, orthopädischen und gynäkologischen Fachärzten. Neuerungen gibt es nun in Laupheim: die gynäkologische und die chirurgisch-orthopädische Praxis sind am 8. Juli in den dritten Stock des Laupheimer Ärztehauses umgezogen. In den neuen,



komplett renovierten Räumlichkeiten, die in der Vergangenheit den OP-Bereich des ehemaligen Klinikums beherbergten, finden die Patienten moderne und großzügig gestaltete Behandlungsräume vor. Der gemeinsame Empfangsbereich ermöglicht eine optimierte und effizientere Patientenbetreuung, während die getrennten Wartebereiche die Privatsphäre und den Komfort der Patienten gewährleisten. Perspektivisch ist darüber hinaus eine fachbereichsübergreifende Zusammenarbeit der Medizinischen Fachangestellten und damit verbunden eine noch umfassendere Betreuung geplant. „Der Umzug der Praxen ermöglicht uns nicht nur eine bessere räumliche Aufteilung, sondern auch eine engere Zusammenarbeit zwischen den verschiedenen Fachbereichen. Dies bedeutet sowohl für unsere Patienten als auch für unsere Teams nochmals deutlich verbesserte Abläufe“, so Nataša Gneiding, Geschäftsführerin der Sana MVZ Gesellschaften im Landkreis Biberach.

Die chirurgisch-orthopädische Praxis versorgt im Rahmen ihrer Öffnungszeiten unter anderem ambulante – nicht lebensbedrohliche – chirurgische Notfälle sowie BG-Fälle, also Arbeits-, Schul- und Wegeunfälle. „Für die Versorgung von BG-Patienten haben wir in den neuen Räumlichkeiten einen Eingriffsraum eingerichtet“, erläutert Gneiding weiter. Darüber hinaus werden sämtliche chirurgisch-orthopädische Krankheitsbilder versorgt - von frischen Verletzungen über Bauchbeschwerden, Weichteil- oder Gelenkproblemen sowie Entzündungen und Abszessen bis zu postoperativen Verlaufskontrollen. Beispielhaft gehören dazu die konservative und operative Versorgung von Gelenkverschleiß, Sportverletzungen und Rückenbeschwerden sowie die Fußchirurgie und die manuelle Medizin. Einen weiteren Schwerpunkt bildet die Hernien- und Refluxchirurgie, die operative Therapie bei Erkrankungen der Schilddrüse sowie sämtliche kolorektale und proktologische Eingriffe. Dazu kommt die Diagnostik und Therapie von arteriellen und venösen Gefäßkrankungen sowie die Versorgung von komplexen Wunden oder des „diabetischen Fußes“. In den neuen Praxisräumen steht ein breites Spektrum diagnostischer Verfahren wie Röntgen, Ultraschall oder die Duplexsonographie zur Verfügung. Ausgestattet ist die Praxis hierfür mit moderner Medizintechnik, unter anderem einem neuen Röntgengerät.

Die gynäkologische Praxis bietet das gesamte Spektrum der gynäkologischen und geburtshilflichen Vorsorge und Behandlung. So werden unter anderem sonografische Brustuntersuchungen, Ultraschalluntersuchungen zur gynäkologischen Vor- und Nachsorge sowie zur Vorsorge in der Schwangerschaft durchgeführt. Ein weiterer Schwerpunkt der Praxis liegt in der individuellen Beratung zu sämtlichen hormonellen und hormonfreien Verhütungsmethoden. Im Rahmen einer urogynäkologischen Sprechstunde können sich Frauen außerdem vertrauensvoll zum Thema Beckenbodenschwäche und Inkontinenz beraten und behandeln lassen. In enger Zusammenarbeit mit der Frauenklinik am Biberacher Sana Klinikum wird ferner eine nahtlose Betreuung in allen Phasen der Schwangerschaft, von der ersten Untersuchung über die Entbindung im Geburtszentrum Biberach bis zur Nachsorge, gewährleistet. Zudem arbeitet die Praxis eng mit dem zertifizierten Brustzentrum des Zentralklinikums zusammen und ermöglicht so eine ganzheitliche Betreuung während und nach einer Brustkrebserkrankung. Termine in den Sana MVZ Praxen können bequem über die Online-Plattform Doctolib gebucht werden. Weitere Informationen, insbesondere zu den genauen Sprechzeiten, sind online unter www.sana.de/bc-mvz erhältlich.

Das Regierungspräsidium Tübingen informiert **L 275 Fahrbahndeckenerneuerung zwischen Dürmentingen und Kanzach**

Vollsperrung im Baustellenbereich von Montag, 15. Juli bis voraussichtlich Dienstag, 30. Juli 2024

Ab Montag, 15. Juli 2024, lässt das Regierungspräsidium Tübingen auf einer Länge von rund 1,1 Kilometern den schadhafte Fahrbahnbelag der L 275 ab der Einmündung Hirtenstraße in Dürmentingen bis zur Einmündung Max-Paul-Straße erneuern. Günstige Witterungsverhältnisse vorausgesetzt, ist die Fahrbahndeckener-

neuerung bis Dienstag, 30. Juli 2024, abgeschlossen. Durch die Belagsarbeiten werden die Spurrinnen, Verdrückungen, massiven Rissbildungen sowie die offenen Quer- und Längsfugen beseitigt. Die Maßnahme dient der Verbesserung der Verkehrssicherheit und ist zur Substanzerhaltung der Straßeninfrastruktur erforderlich.

Verkehrsführung während der Sanierung:

Während dieser Maßnahme ist die L 275 im Baustellenbereich voll gesperrt. Die Umleitung für den Richtungsverkehr von Dürmentingen nach Bad Buchau erfolgt ab Dürmentingen über die K 7537 und K 7536 nach Betzenweiler und von dort auf der L 270 über Moosburg nach Bad Buchau.

Die Gegenrichtung von Bad Buchau nach Dürmentingen wird ab Kanzach auf der L 282 über Marbach nach Ertingen und von dort über die K 7537 zurück nach Dürmentingen geleitet.

Der Anliegerverkehr innerhalb der Baustelle ist während der Bauzeit nur eingeschränkt möglich.

Das Regierungspräsidium bittet um Verständnis für die im Zusammenhang mit der Maßnahme entstehenden Behinderungen.

Kosten: Die Kosten der Sanierung belaufen sich auf rund 350.000 Euro und werden vom Land getragen.

Hintergrundinformation: Informationen über die mit dieser Baumaßnahme verbundene Verkehrsbeschränkung können im Internet unter www.verkehrsinfo-bw.de/Baustellen abgerufen werden.

Das Gymnasium Ochsenhausen informiert

Nationaler Informatik-Preis für Siebtklässler

Jakob Krause vom Gymnasium Ochsenhausen gewinnt beim Jugendwettbewerb Informatik.

Bei Problemen, wo viele Gleichaltrige achselzuckend aufgeben, beginnt für Jakob Krause vom Gymnasium Ochsenhausen die Leidenschaft. Mit Hilfe von Informatik Antworten auf knifflige Fragen zu finden, macht dem 12-jährigen nicht nur Spaß, er kann es auch hervorragend. Mit seiner Lösung der Aufgaben des bundesweit ausgetragenen Jugendwettbewerb Informatik hat er das eindrucksvoll gezeigt. Der Siebtklässler darf sich über einen ersten Preis in der ersten und einen zweiten Preis in der zweiten Runde freuen. Dank seiner Leistung zählt Jakob Krause damit zu den besten Nachwuchsprogrammierern seiner Altersklasse und bekam in der Schule die Auszeichnung des bundesweiten Wettbewerbs überreicht. Noch mehr als über die Urkunde und den Preis freut sich der junge Denker aber auf die Aufgaben der dritten Runde im September. Dank seiner hervorragenden Plätze hat er sich für diese qualifiziert. Insgesamt hatten fast 25000 Jugendliche am bundesweit ausgeschriebenen Wettbewerb teilgenommen.

Die Schwäbische Bauernschule informiert

Seminare in der Schwäbischen Bauernschule im August 2024

Kennen Sie das Bildungshaus „Schwäbische Bauernschule“ in Bad Waldsee?

Dort gibt es tolle Bildungsangebote für neugierige und interessierte Menschen.

12. bis 16. August 2024 -

Tanz-Seminar „Einmal um die ganze Welt“

Sie werden auf eine kleine Tanzreise rund um den Globus mitgenommen und bringen die unterschiedlichsten Kulturen in Folklore-tänzen, Rounds, Squares, Kontras und Blocktänzen zum Ausdruck. Kommen Sie mit auf diese Weltreise. Für Erwachsene, die Freude am Tanzen in der Gruppe haben.

29. August bis 1. September 2024 - Sommer-Nächte

Falls Sie mal wieder eine kleine Näh-Auszeit für Herz und Seele brauchen: „Mit Stoff und Faden“ bringt Sie auf neue Ideen und erweitert Ihre Fähigkeiten mit Nadel und Faden. Freuen Sie sich auf pfiffige Ideen für Dekoratives und Nützliches aus Stoff. Wir freuen uns auf Sie. Für alle Nähbegeisterte, ob Anfänger:innen mit Grundkenntnissen oder Fortgeschrittene.

30. August bis 1. September 2024 - Sommertanzwochenende

Freuen Sie sich auf die positive Wirkung des Tanzes und erlernen Sie gemeinsam Kreistänze, Rounds, Mixer, Line Dance, Squares und Quadrillen. Genießen Sie neben dem Tanzprogramm auch die An-



nehmlichkeiten der Bauernschule. Für alle, die Spaß beim Tanzen haben – geringe Vorkenntnisse sind ausreichend. Weitere Informationen und Anmeldung auf der Homepage der Schwäbischen Bauernschule, <https://www.schwaebische-bauernschule.de/>

Die Deutsche Rentenversicherung Baden-Württemberg informiert

Renten steigen um 4,57 Prozent

Rentenbeziehende profitieren vom starken Arbeitsmarkt

Die Bezüge von etwa 21 Millionen Rentnerinnen und Rentnern in Deutschland, davon über 2,9 Millionen in Baden-Württemberg, steigen spürbar: Zum 1. Juli gibt es eine Erhöhung von 4,57 Prozent. Eine Bruttorente von 1.000 Euro steigt damit um 45,70 Euro, teilt die Deutsche Rentenversicherung Baden-Württemberg (DRV BW) mit. Die Rentenanpassung liegt damit im dritten Jahr in Folge oberhalb von vier Prozent.

Rentenanpassung basiert auf Lohnentwicklung

Für die jährliche Erhöhung der Renten ist die Veränderung der durchschnittlichen Löhne und Gehälter in den Vorjahren relevant. Steigen die Löhne, dann folgen die Renten nach. Rentenkürzungen sind gesetzlich ausgeschlossen.

Renten in Ost und West erstmals einheitlich angepasst

Nachdem im vergangenen Jahr der aktuelle Rentenwert Ost aufgrund der höheren Lohnsteigerung in den neuen Bundesländern bereits den West-Wert erreicht hat, erfolgt die Anpassung der Renten erstmals bundeseinheitlich.

Information und Beratung

Weitere Infos zu Thema Wie wird meine Rente berechnet? finden Sie auf www.deutsche-rentenversicherung.de

Kontakt zur regionalen Beratung – online, telefonisch, per Video oder vor Ort unter www.driv-bw.de/kontakt

Die Stadt Bad Wurzach informiert

Wurzacher Sommerabend: „The Cupcakes“

Die Bad Wurzach Info lädt am Donnerstag, 25. Juli ab 19 Uhr zum Wurzacher Sommerabend im Musikpavillon vor der Kurhaus-Kulturschmiede ein. Genießen Sie an der Ach frische Musik mit „The Cupcakes“ bei einem Cocktail oder einer anderen Erfrischung. Bei Regen entfällt die Veranstaltung; der Eintritt ist frei.

Die Landjugend Oberessendorf informiert

Einladung zur Silberseeparty

Die Landjugend Oberessendorf lädt euch herzlich zur legendären Silberseeparty ein! Kommt und feiert mit uns eine unvergessliche Sommernacht voller Spaß, Musik und guter Laune am wunderschönen Silbersee. Freut euch auf coole Beats von unserem DJ, leckere Cocktails an der Bar und eine tolle Atmosphäre direkt am Seeufer. Egal ob ihr tanzen, chillen oder einfach nur nette Leute treffen wollt – bei uns kommt jeder auf seine Kosten.

Datum: Freitag, den 26. Juli 2024

Zeit: Ab 21:00 Uhr

Ort: Zuben bei Oberessendorf

Einlass: Ab 16 Jahren

Wir freuen uns auf großartige Party. Bis bald in Zuben!

Eure Landjugend Oberessendorf

Weitere Informationen findet ihr auf Facebook und Instagram unter [landjugend_oberessendorf](#).

GESUNDHEIT

Kein Geld verschenken!

Ihr Tagespflege-Budget bei Pflegegrad 2
689 € pro Monat!

So nutzen Sie unser Angebot **jede Woche einen Tag kostenlos.**

illerSENIO
Ihre Caritas im Illertal

Neugierig?
Jetzt kostenloses **Probetag** vereinbaren!

Gut unterhalten, bestens versorgt!

Eigentlich ist „Tagespflege“ das falsche Wort. Denn, was wir unseren Gästen in attraktivem Ambiente bieten, ist weit mehr als das. Wir wollen zeigen, dass jeder Tag besonders ist – bis ins hohe Alter.

illerSENIO Tagespflege, Raiffeisenstraße 1, 88450 Berkheim

Ihre Ansprechpartnerin: Anja Bohnet (Leitung)

Tel. 08395 / 547 996-285

- Unser Fahrdienst holt Sie am Morgen zuhause ab und bringt Sie am Abend wieder in Ihre eigenen vier Wände.
- Wir gestalten Ihren Tag individuell, z.B. mit Handarbeiten, Musizieren, Gärtnern, Biografiearbeit, Sturzprävention.
- Sie genießen ein ausgewogenes Frühstück, ein frisches Mittagsmenü von illerGASTRO sowie Kaffee und Kuchen.

Impressum

Herausgeber:

Gemeinde Rot an der Rot
Klosterhof 14, 88430 Rot an der Rot
Telefon (08395) 9405-0, Telefax: (08395) 9405-99
mitteilungsblatt@rot.de | www.rot.de
Verantwortlich für den amtlichen Teil:
Bürgermeister Andreas Maaß oder sein Vertreter im Amt.

Weitere Inhalte:

Für übernommene Beiträge ist der Autor, bzw. der jeweilige Leiter der Institution oder des Vereins verantwortlich.

Verlag:

Druck + Verlag Wagner GmbH & Co. KG
Max-Planck-Straße 14 | 70806 Kornwestheim

Layout & Satz:

07154 8222-60 | layout@duv-wagner.de
Redaktionsschluss: Montag, 10 Uhr

Gewerbliche Anzeigen & Beilagen:

07154 8222-70 | anzeigen@duv-wagner.de
Anzeigenschluss: Dienstag, 10 Uhr, Katharina Härtel (verantwortlich)

Auflage & Erscheinungsweise:

1.400 Exemplare, Wöchentlich am Donnerstag

Abonnement:

07154 8222-20 | abo@duv-wagner.de | www.duv-wagner.de/abo
Bezugsgebühr Jahresabo print 40,00 €, digital 26,67 €

Mediadaten:

www.duv-wagner.de/rot

Fragen zur Zustellung:

07154 8222-30 | reklamation@duv-wagner.de

Es gelten die AGB's der aktuell gültigen Preisliste von Druck + Verlag Wagner GmbH & Co. KG und werden auf Wunsch zugesandt.



Wir suchen zur Verstärkung unseres Teams eine:

Fachbereichsleitung (m/w/d) Ordnung/Soziales

Voraussetzung ist ein Studium zum Bachelor of Arts – Public Management, Verwaltungsfachwirt oder vergleichbare Qualifikation

Wir bieten:

- unbefristete Beschäftigung in einem starken Team
- krisenfesten und familienfreundlichen Arbeitsbedingungen
- in Vollzeit 39 Wochenstunden und eine leistungsgerechte Entlohnung entsprechend dem TVöD
- die Einstellung ist im Beamtenverhältnis bei Vorliegen der gesetzlichen Voraussetzungen möglich
- eine Jahressonderzahlung sowie eine Betriebsrente (ZVK)
- weitere Pluspunkte: Gesundheitsmanagement, Bike-Leasing, u.v.m.

Nähere Informationen erhalten Sie unter www.bad-wurzach.de in der Rubrik Stellenangebote. Sie sind an dieser Aufgabe interessiert? Dann senden Sie Ihre aussagefähigen Bewerbungsunterlagen bis zum **31.07.2024** an die **Stadtverwaltung Bad Wurzach, Personal, Marktstr. 16, 88410 Bad Wurzach** oder per Mail an bewerbungen.stadt@bad-wurzach.de.

STELLENANGEBOTE



Die Kath. Seelsorgeeinheit Rot-iller mit den Kirchengemeinden Rot, Berkheim, Tannheim, Ellwangen und Haslach sucht zum 1.11.2024 oder später einen

hauptberufliche/n Kirchenpfleger/in (m/w/d) in Voll- oder Teilzeit

Der/die Kirchenpfleger/in unterstützt den Pfarrer und den Kirchengemeinderat bei der Wahrnehmung der örtlichen Verwaltung. Er/Sie ist für die ordnungsgemäße Ausführung der Verwaltung des örtlichen Kirchenvermögens verantwortlich und an Weisungen und Beschlüsse des Kirchengemeinderates gebunden. Anstellende Kirchengemeinde und Dienstort ist Berkheim.

Das Aufgabengebiet umfasst insbesondere:

- Vorbereitung und Überwachung von Bau- und Instandhaltungsmaßnahmen an kirchlichen Gebäuden und Gebäudesicherheit
- Unterstützung bei der Gremienarbeit (Vor-/Nachbereitung von Verwaltungsfragen in den Kirchengemeinderäten und Teilnahme an Sitzungen)
- Zusammenarbeit mit dem Katholischem Verwaltungszentrum Biberach (KVZ)
- Anordnung von Kassenvorgängen
- Personalführung für die Berufsgruppe der Hausmeister und Reinigungskräfte
- Verantwortung für den Arbeitsschutz und die Arbeitssicherheit

Wir erwarten von Ihnen Flexibilität, Teamfähigkeit und ein hohes Maß an Einsatzbereitschaft. Sie sind belastbar, zuverlässig und verfügen über Organisations- und Verwaltungsgeschick. Eine Ausbildung oder Berufserfahrung in kaufmännischen oder Verwaltungsberufen sind ebenso von Vorteil wie Kenntnisse im Bereich Bauen und Renovieren. Sie zeigen Interesse für die Aufgaben der Katholischen Kirche und bejahen die Eigenart des kirchlichen Dienstes. Die Zugehörigkeit zur Katholischen Kirche ist zwingende Voraussetzung.

Der/die Kirchenpfleger/in ist kraft Amtes Mitglied des Kirchengemeinderates mit beratender Stimme und erfährt Unterstützung durch das KVZ Biberach.

Die Einstellung und Vergütung erfolgt nach der Arbeitsvertragsordnung der Diözese Rottenburg-Stuttgart, vergleichbar Tarifvertrag des öffentlichen Dienstes der Länder (TV-L). Die Eingruppierung kann bis in EG 9a gemäß AVO-DRS erfolgen. Schwerbehinderte werden bei gleicher Eignung bevorzugt eingestellt.

Ihre schriftliche Bewerbung mit den üblichen Unterlagen richten Sie bitte bis zum 30. August 2024 an das Kath. Pfarramt Rot, Klosterhof 5/1, 88430 Rot an der Rot. Dort erhalten Sie auch Infos von P. Johannes-Baptist Schmid O.Praem., Tel. 08395/9369911).



WIR FREUEN UNS AUF DICH!

Merkuria Zustelldienst

Tel.: 0751 2955-1666

E-Mail: info@merkuria.de

Website: www.merkuria.de



Südfinder



Wir suchen für die Bad Wurzach Info zur Elternzeitvertretung einen:

- **Fachbereichsleiter (m/w/d)**
(Beschäftigungsgrad 100 %)
- **Sachbearbeiter (m/w/d)**
(Beschäftigungsgrad 30 %)

Wir bieten:

- eine derzeit befristete Stelle als Elternzeitvertretung
- krisenfeste und familienfreundliche Arbeitsbedingungen
- in Vollzeit 39 Wochenstunden und eine leistungsgerechte Entlohnung entsprechend dem TVöD
- eine Jahressonderzahlung sowie eine Betriebsrente (ZVK)
- weitere Pluspunkte: Gesundheitsmanagement u.v.m.

Nähere Informationen erhalten Sie unter www.bad-wurzach.de in der Rubrik Stellenangebote. Sie sind an einer dieser Aufgaben interessiert? Dann senden Sie Ihre aussagefähigen Bewerbungsunterlagen bis zum **02.08.2024** an die Stadtverwaltung Bad Wurzach, Personal, Marktstr. 16, 88410 Bad Wurzach oder per Mail an bewerbungen.stadt@bad-wurzach.de.



Rohstoffe sind das Wertvollste, was man zurückgewinnen kann.

Der Geiger Kreislaufstandort Memmingen

Hier mehr erfahren:
www.geigergruppe.de/kreislaufstandort



GEIGER

Wir schaffen die Kreislaufgesellschaft.

GESCHÄFTSANZEIGEN

Volk's Baumarkt



Große Auswahl an Haushaltswaren!

Töpfe, Pfannen, Geschirr, Besteck, Gläser u.v.m.

Öffnungszeiten: Mo. bis Fr. 9.00 – 12.30 und 14.00 – 18.00 Uhr,
Sa. 9.00 – 13.00 Uhr

Herrenstraße 5 | Bad Wurzach | volks.baumarkt@t-online.de

Zeigen Sie Präsenz!

Veröffentlichen Sie jetzt Ihre Anzeige auf unseren neuen Sonderseiten um Ihr Unternehmen werbewirksam zu präsentieren.

KW 29/30



* KW29: Pattonville, Oeffingen

Interesse oder Fragen?

Rufen Sie uns einfach an: 07154 8222-70

Wir beraten Sie gerne!

Druck + Verlag
WAGNER

Seit mehr als 50 Jahren ein loyaler Partner der Kommunen.

Max-Planck-Straße 14 · 70806 Kornwestheim
Telefon 07154 8222-70 · anzeigen@duv-wagner.de · www.duv-wagner.de

Der Saft vom Bodensee

WIDEMANN

2x DLG-Gold!

Der beste Most der Bodensee-Region!

Wir freuen uns über je eine DLG-Goldmedaille für unseren **Bauernmost** und **Bermatinger Bärenwein**. Probieren Sie doch mal wieder!

Erhältlich im gut sortierten Getränkemarkt oder direkt bei uns.

widemann-saft.de

